

HARDER

SP. Z O.O.

PRODUCENT: HARDER Sp. z o.o. adres: ul. Jasielska 8B, 60-476 Poznań tel.: +(48) 61 820 64 43
e-mail: serwis1@harder.com.pl strona web: www.harder.com.pl
Firma jest czynna pn.-pt. w godzinach 8.30-15.30.

INSTRUKCJA OBSŁUGI

INWERTOROWY PÓŁAUTOMAT SPAWALNICZY

PSIF 141/1 S PIROTEC

**PRZEZNACZENIE: PRACE WARSZTATOWE
I HOBBYSTYCZNE SPAWANIE:
FCAW (BEZ GAZU),
SPAWANIE MMA (elektrodą otuloną)
oraz TIG LIFT***



Prosimy przeczytać INSTRUKCJĘ OBSŁUGI przed rozpoczęciem eksploatacji. Należy przestrzegać wskazówek oraz zasad bezpieczeństwa w trakcie eksploatacji spawarki.

CE 2022

Poznań, lipiec 2022 r.

** TIG LIFT: opcja dodatkowa po zakupie przewodu TIG PRT 01 i elektrod wolframowych, które nie znajdują się w standardowym wyposażeniu urządzenia PSIF 141/1 S PIROTEC.*

SPIS TREŚCI

I. WPROWADZENIE	str. 2
II. DEKLARACJE ZGODNOŚCI	str. 2
III. DANE TECHNICZNE I STANDARDOWE WYPOSAŻENIE	str. 3
IV. OPIS URZĄDZEŃ, SYMBOLI I OZNACZEŃ	str. 4-5
V. ZASADY BEZPIECZEŃSTWA	str. 6-7
VI.1 OGÓLNE WSKAZÓWKI UŻYTKOWANIA	str. 7
VI. 2 WSKAZÓWKI UŻYTKOWANIA- SPAWANIE MMA	str. 7-8
VI. 3 WSKAZÓWKI UŻYTKOWANIA - MONTAŻ SZPULI Z DRUTEM SPAWANIE FCAW&MIG	str. 8-9
VI. 4 WSKAZÓWKI UŻYTKOWANIA – SPAWANIE FCAW	str. 9
VI. 5 INSTALACJA BUTLI Z GAZEM I SPAWANIE METODĄ TIG LIFT (opcja)	str. 9-10
VII. KONSERWACJA, MAGAZYNOWANIE, TRANSPORT	str. 10-11
VIII. MOŻLIWE PRZYCZYNY USTEREK I SPOSOBY ICH USUWANIA	str. 11
IX. UTYLIZACJA SPRZĘTU ELEKTRYCZNEGO I ELEKTRONICZNEGO	str. 12
X. WARUNKI GWARANCJI	str. 12

I. WPROWADZENIE

PSIF 141/1 S PIROTEC to inwertorowe urządzenie spawalnicze przeznaczone do spawania metodami FCAW (spawanie bez gazu przy użyciu drutu samo-osłonowego FLUX) stali niskowęglowej, stali stopowych, aluminium z możliwością spawania elektrodami otulonymi metodą MMA a także opcją spawania metodą TIG LIFT*. Nowatorska i lekka konstrukcja urządzenia ułatwia prace warsztatowe. Urządzenie wyposażone jest w wyłącznik termiczny, który zapobiega nadmiernemu przegrzewaniu się spawarki podczas pracy. Konstrukcja wewnętrzna spawarki oparta jest na tranzystorach IGBT, pozwala to na wyeliminowanie zakłóceń elektromagnetycznych, zmniejszenie zużycia prądu i zwiększenie wydajności pracy.

II. DEKLARACJE ZGODNOŚCI

Deklarujemy, że produkt:

inwertorowe urządzenie spawalnicze (spawanie MMA, FCAW i z opcją spawania TIG LIFT)

nazwa handlowa: **PSIF 141/1 S PIROTEC**

spełnia wymagania dyrektyw zharmonizowanych:

2014/35/EU (niskonapięciowej), 2014/30/EU (elektromagnetycznej)

Niniejsza deklaracja zgodności wydana jest na wyłączną odpowiedzialność producenta. Pełna dokumentacja techniczna znajduje się w siedzibie producenta w posiadaniu niżej podpisanego.

Poznań, 14.07.2022 r.

"HARDER" Sp. z o.o.
PREZES ZARZĄDU

Piotr Jaruszewski

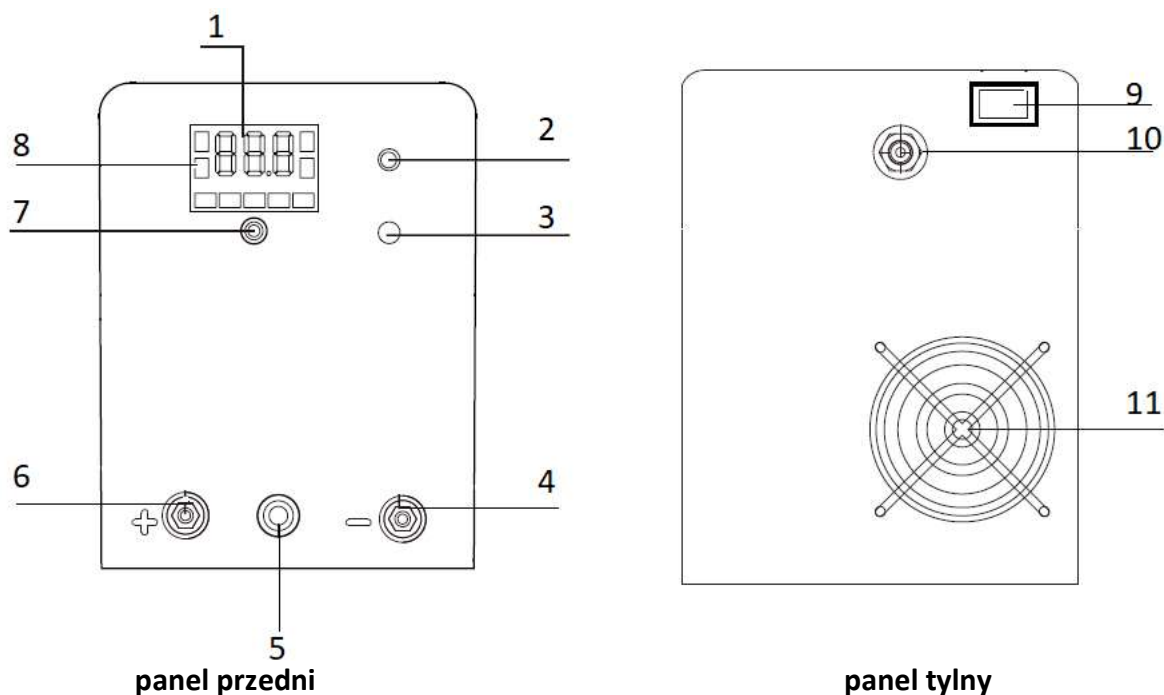
III. DANE TECHNICZNE I STANDARDOWE WYPOSAŻENIE

DANE TECHNICZNE	MODEL PSIF 141/1 S PIROTEC
NAPIĘCIE I CZĘSTOTLIWOŚĆ PRĄDU SIECI	230V 50/60Hz
ZALECANE PARAMETRY ZASILANIA	Przewód miedziany minimum 3x2,5mm ² Przy spawaniu prądem o natężeniu powyżej 100A prosimy zainstalować w obwodzie elektrycznym zasilającym spawarkę bezpiecznik zwłoczny lub wyłącznik nadprądowy typu „D”.
Zabezpieczenie i wtyk dla prądu wyjściowego I₂ < 100A	Bezpiecznik 16A zwłoczny, wtyczka 16A/250V (na wyposażeniu) dla spawania prądem o natężeniu do 100A
Zabezpieczenie i wtyk dla prądu wyjściowego I₂ >100A	Bezpiecznik 25A; wtyczka 32A (p. str.7 WSKAZÓWKI UŻYTKOWANIA)
NATĘŻENIE PRĄDU SPAWANIA FCAW	140A±10% 71A±10%
CYKL PRACY FCAW	30% 100%
NATĘŻENIE PRĄDU SPAWANIA MMA	140A±10% 71A±10%
CYKL PRACY MMA	30% 100%
MAX. DOPUSZCZALNA WAGA SZPULI Z DRUTEM (spawanie MIG, FCAW)	1kg
ŚREDNICA DRUTU (spawanie FCAW)	0.8-0.9-1.0
PODAJNIK DRUTU	WEWNĘTRZNY
PRĘDKOŚĆ WYSUWU DRUTU	13 m / 1 min.
ŚREDNICA ELEKTROD	1.6-4.0
STOPIEŃ OCHRONY	IP 21S
KLASA IZOLACJI	H
CHŁODZENIE	WENTYLATOR
WAGA	7,5kg

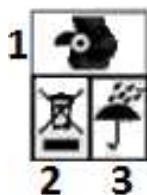
Wyposażenie standardowe: instrukcja obsługi, klema masy (z przewodem wyposażonym w szybkozłącze), uchwyt elektrody (z przewodem wyposażonym w szybkozłącze), uchwyt MIG na złączu, maska spawalnicza, szczotka i młotek spawalnicze.

**Spawarka jest wyposażona standardowo w rolkę dla drutu spawalniczego o średnicy 0.8 i 1.0.*

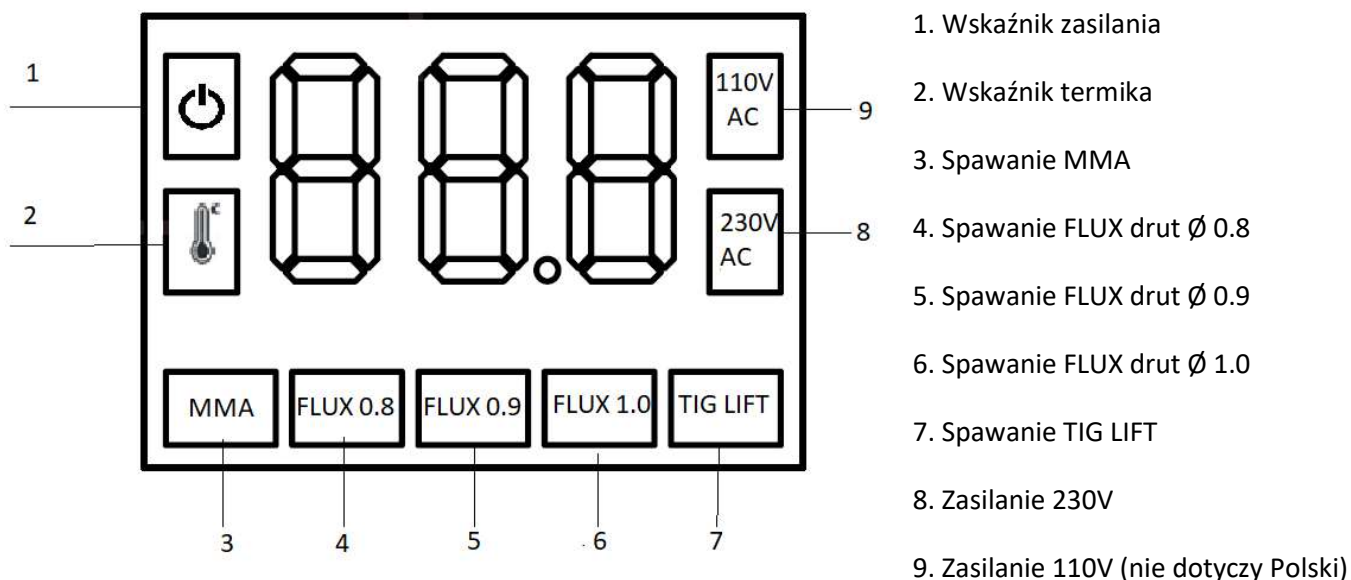
IV. OPIS URZĄDZENIA, SYMBOLI I OZNACZEŃ PŚIF 141/1 S PIROTEC



1. Wyświetlacz
2. Pokrętko regulacji napięcia prądu spawania (dotyczy tylko rodzaju pracy: FCAW)
3. Pokrętko regulacji natężenia prądu spawania/prędkości wysuwu drutu.
4. Przyłącze – (klemy masy)
5. Przyłącze – gniazdo wyjściowe sterowania TIG LIFT
6. Przyłącze + (uchwyt elektrody/uchwyt MIG)
7. Przełącznik wyboru rodzaju pracy
8. Lampka termika
9. Włącznik główny
12. Przewód zasilania
13. Otwory wentylacyjne



1. Urządzenie jest wyposażone w wentylator.
2. Oznaczenie utylizacji zużytego sprzętu el. (szczegóły p. str.12)
3. Urządzenie należy chronić przed wilgocią.



	Urządzenie spawalnicze jednofazowe
	Spawanie łukowe MMA - ręczne
	Spawanie MIG - ręczne
	Zasilanie prąd jednofazowy zmienny, częstotliwość prądu 50/60Hz
IP21S	Stopień ochrony: urządzenie jest chronione przed ciałami stałymi o średnicy 12,5mm i większej, ochrona przed padającymi kroplami wody przy wychyleniu obudowy o dowolny kąt do 15° od pionu w każdą stronę.
EN 60974-1	Oznaczenie normy dotyczącej urządzeń spawalniczych
U₀	Napięcie jałowe po stronie wtórnej
X	Cykl pracy, określa przybliżony czas, w którym spawarka działa przy zastosowaniu wybranego natężenia prądu spawania
U₁	Napięcie zasilania [V]
U₂	Napięcie wtórne prądu spawania [V]
I₂	Natężenie wtórne prądu spawania [A]
I_{1max...A}	Max. prąd pobierany z sieci podczas spawania
I_{1eff...A}	rzeczywiste natężenie pobieranego prądu

V. ZASADY BEZPIECZEŃSTWA

1. Spawarkę można uruchomić i używać tylko po dokładnym przeczytaniu z niniejszej instrukcji obsługi. **Użytkownik i inne osoby znajdujące się w pobliżu miejsca, w którym wykonuje się prace spawalnicze muszą znać zagrożenia i przestrzegać zasad bezpieczeństwa zawartych w niniejszej instrukcji oraz BHP w miejscu pracy.**
2. Uszkodzenie spawarki które powstało na skutek niewłaściwego użytkowania lub przechowywania i transportu powoduje utratę uprawnień z tytułu gwarancji.
3. Zabrania się dokonywania zmian w oryginalnej konstrukcji obsługi (poza zalecanymi w określonych przypadkach w niniejszej instrukcji) – tego typu działanie spowoduje powodują utratę uprawnień z tytułu gwarancji, producent nie ponosi odpowiedzialności za szkody powstałe w wyniku nieuprawnionych zmian.
4. Spawarka nie może być używana do rozmrażania zamrożonych rur.
5. Nie wolno użytkownika urządzenia jeśli użytkownik znajduje się pod wpływem alkoholu, środków odurzających lub leków zmniejszających koncentrację.

! UWAGA! Ogólne zasady dotyczące stanowiska pracy

6. Urządzenie należy ustawić na stabilnej, płaskiej i równej powierzchni; nie wolno stawiać urządzenia w pobliżu źródła ciepła.
7. Otwory wentylacyjne urządzenia nie mogą być zastonięte podczas pracy. Minimalna odległość ścianki urządzenia od np. ściany nie powinna być mniejsza niż 50cm. Podczas pracy urządzenia nie wolno niczym przykrywać.
8. Spawarki nie wolno stawiać na spawanych elementach.
9. W pobliżu stanowiska pracy z wykorzystaniem spawarki nie mogą znajdować się dzieci i/lub zwierzęta.

! UWAGA! Zagrożenie porażeniem elektrycznym

UWAGA! Ewentualne przedłużenie przewodu zasilającego może być wykonane tylko przewodem 3 żyłowym (tj. z żyłą ochronną PE żółto-zieloną), o przekroju żył większym od 2,5 mm². Niespełnienie tych warunków może spowodować nieprawidłową pracę spawarki i stwarzać zagrożenie bezpieczeństwa użytkownika.

10. Urządzenie jest zasilane prądem przemiennym o napięciu 230V. Należy upewnić się, czy sieć zasilająca pokryje zapotrzebowanie mocy wejściowej urządzenia w warunkach normalnej pracy.
11. Urządzenie musi być podłączone do gniazda sieci zasilania 230V z uziemieniem. Należy upewnić się, czy urz. jest odpowiednio uziemione.
12. Zaleca się aby linia zasilania była wyposażona w osobne zabezpieczenie z wyłącznikiem przeciwporażeniowym.
13. W przypadku nawet małych anomalii systemu elektrycznego należy natychmiast odłączyć urządzenie od sieci zasilania.
14. Nie wolno wykonywać żadnych czynności związanych z konserwacją, jeśli urządzenie jest włączone i podłączone do sieci zasilania.
15. Nie wolno użytkownika urządzenia w miejscach, w których panuje wilgoć.
16. Nie wolno użytkownika urządzenia na dworze kiedy pada deszcz lub śnieg.
17. Przed przystąpieniem do pracy należy sprawdzać stan przewodu el. zasilania oraz przewodów roboczych (uchwyty elektrody i klemy masy), jeśli są uszkodzone lub noszą ślady zużycia należy niezwłocznie je wymienić na nowe w autoryzowanym serwisie. Do czasu wymiany przewodu/przewodów nie wolno używać urządzenia.
18. Przewody robocze (uchwyty elektrody i klemy masy) należy zamontować przed podłączeniem spawarki do sieci zasilania.
19. Podczas pracy należy nosić ubranie robocze i rękawice o dobrych właściwościach izolacyjnych, oraz obuwie z podeszwą zabezpieczającą przed poślizgiem.
20. Zabrania się używania spawarki, z której zdjęto obudowę.
20. Zabrania się wsuwania jakichkolwiek elementów w otwory wentylacyjne spawarki.
21. Podczas pracy nie wolno dotykać spawanych powierzchni oraz elementów znajdujących się pod napięciem (np. klemy masy, nieizolowanych części uchwyty elektrody). Należy unikać bezpośredniego kontaktu między klemą masy (lub powierzchnią, która ma być spawana) oraz elektrodą.
22. Wszelkich napraw może dokonywać wyłącznie osoba o odpowiednich kwalifikacjach.
23. Jeśli urządzenie nie jest użytkowane (przerwa lub koniec pracy) należy je wyłączyć i odłączyć przewód elektryczny z sieci zasilania.
24. Nie wolno przenosić urządzenia ciągnąc je za przewód zasilania lub przewody spawalnicze.
25. Wszelkie czynności związane z instalacją, konserwacją i naprawą urządzenia powinny przeprowadzać osoby wykwalifikowane

! UWAGA! Zagrożenie zatrucia oparami spawalniczymi

25. Pomieszczenie, w którym używane jest urządzenie musi mieć dobrą wentylację, zaleca się wyposażyć miejsce pracy w odciąg spawalniczy – opary powstałe w czasie spawania mogą być groźne dla zdrowia użytkownika i osób postronnych. Zaleca się stosowanie odpowiednich masek i respiratorów.

! UWAGA! Zagrożenie eksplozją lub pożarem

26. W pobliżu miejsca pracy nie mogą znajdować się materiały łatwopalne i/lub wybuchowe oraz toksyczne. Powstające podczas spawania iskry mogą spowodować zapłon w/w substancji.
27. Spawarki nie wolno stawiać na zbiornikach lub w pobliżu pojemników zawierających gazy oraz substancje łatwopalne, wybuchowe i/lub toksyczne.
28. W miejscu pracy należy mieć dostęp do sprzętu gaśniczego.

! UWAGA! Łuk spawalniczy szkodliwie oddziałuje na oczy i skórę – zagrożenie uszkodzeniem wzroku i poparzeniem

29. Podczas pracy nie należy patrzeć na światło wytwarzane przez łuk – może to spowodować uszkodzenie wzroku. Ponadto powstające podczas spawania odpryski mogą skaleczyć i/lub poparzyć twarz i dłonie. Podczas użytkowania urządzenia należy zabezpieczyć oczy i twarz maską spawalniczą wyposażoną w szybkę o odpowiednio wysokim filtrze. Podczas pracy należy nosić odpowiednie rękawice spawalnicze oraz odpowiednią dla spawalnictwa odzież roboczą.

! UWAGA! Zaleca się aby użytkownicy noszący soczewki kontaktowe zdjęli je na czas spawania i osłonili oczy i twarz odpowiednią maską spawalniczą. Ponadto użytkownik i ewentualne osoby postronne znajdujące się w pobliżu miejsca pracy powinni założyć odpowiednią odzież ochronną z tkanin niełatwopalnych, rękawice robocze oraz obuwie z podeszwą antypoślizgową.

30. Osoby, które mają wszczepiony rozrusznik serca, elektryczne protezy (np. sztuczne kończyny; wzmacniacze słuchu) powinny skonsultować się z lekarzem przed przystąpieniem do pracy. Pole elektromagnetyczne wytwarzane przez urządzenie podczas pracy może zakłócić działanie rozrusznika lub protez.

VI.1 OGÓLNE WSKAZÓWKI UŻYTKOWANIA- SPAWARKA PSIF 141/1 SPIROTEC

Urządzenie należy ustawić na płaskiej, stabilnej powierzchni w miejscu o dobrej wentylacji. Nie wolno pozostawiać inwertera na długi czas w pełnym słońcu. Urządzenie jest przystosowane do pracy w temperaturach dodatnich do maksymalnie +40°C, wilgotności: 40°C<50%, 20°C<90%.

Podczas pracy nie wolno przykrywać urządzenia oraz zasłaniać otworów wentylacyjnych.

PRZEWÓD ZASILANIA: należy sprawdzić czy wybrana sieć zasilania ma odpowiednie parametry (dla podanych na tabliczce znamionowej urządzenia). Należy użyć przewodu 3-żyłowego (faza, neutralny, ochronny).

WTYCZKA: Urządzenie jest standardowo wyposażone we wtyczkę 2p+e 16A (zdjęcie 1) w związku z tym przy użyciu w warunkach domowych, wartość prądu spawania nie może być wyższa niż 100A. Dla prądu spawania o wyższej wartości należy zastosować wtyczkę 3p+n+e 32A (zdjęcie 2).

! UWAGA! Wymiana wtyczki 16A na 32A i/lub przewodu zasilania może być wykonana wyłącznie przez wykwalifikowanego elektryka posiadającego odpowiednie uprawnienia.



zdjęcie 1



zdjęcie 2

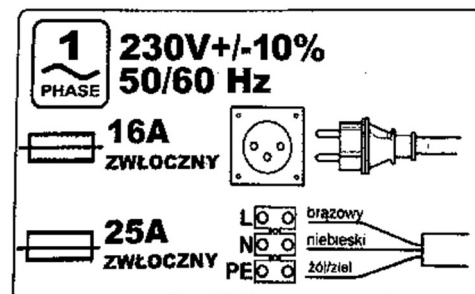
BEZPIECZNIK LUB WYŁĄCZNIK AUTOMATYCZNY SIECI ZASILANIA

Dla niżej podanych wartości prądu spawania zaleca się bezpieczniki:

dla 100A – bezpiecznik zwłoczny typu D 16A

dla powyżej 100A – bezpiecznik zwłoczny typu D 25A

! UWAGA! W przypadku nie zastosowania wyżej wymienionych zaleceń praca urządzenia może ulec zakłóceniu, ponadto może nie zadziałać zabezpieczenie wewnętrzne co może doprowadzić do uszkodzenia urządzenia oraz stworzyć zagrożenie dla zdrowia i życia użytkownika spawarki.



VI. 2 SPAWANIE MMA (przy użyciu elektrody otulonej) PSIF 141/1 S PIROTEC:

1. Podłączyć przewód zasilania znajdujący się z tyłu urządzenia do gniazda sieci.
2. Zamocować przewód klemy masy do przyłącza "-", a następnie przymocować klemę masy do spawanej powierzchni
3. Zamocować elektrodę do uchwytu elektrody, podłączyć przewód uchwytu elektrody do przyłącza "+"
4. Włączyć urządzenie – ustawić włącznik, znajdujący się na tylnym panelu spawarki w pozycji 'WŁ'
5. Przełącznikiem wyboru rodzaju spawania wybrać MMA.
6. Ustawić przy pomocy pokręteł na przednim panelu wybrany poziom natężenia prądu spawania.
7. Umieścić wybraną elektrodę w uchwycie.
8. Założyć maskę spawalniczą, potrząść końcówką elektrody o spawaną powierzchnię i, po zajrzeniu łuku, przystąpić do pracy.
9. Należy przestrzegać podanych na tabliczce znamionowej danych dotyczących cyklu pracy. Cykl 60% oznacza, że po 6 min. spawania należy wykonać czterominutową przerwę.

10. Po zakończeniu pracy należy odsunąć elektrodę od powierzchni spawanych i ustawić przełącznik „WŁ/WYŁ.” w pozycji ‘WYŁ.’. Odłączyć urządzenie od źródła zasilania.

11. Oczyszczyć spawane powierzchnie z odprysków przy pomocy młotka i szczotki spawalniczych.

Dobór natężenia prądu spawania i wartości bezpiecznika oraz, dla metody MMA, zalecanych średnic elektrod i materiału (tabela poglądowa – podane parametry mogą się różnić zależnie od specyfikacji aktualnie wykonywanej pracy spawalniczej).

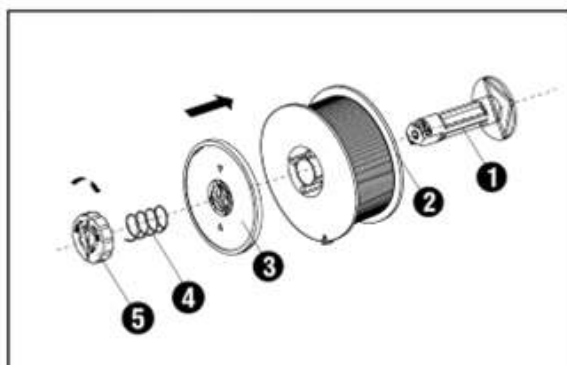
Zakres prądu spawania [A]	Zalecana średnica elektrody [Φ, mm]	Grubość spawanego materiału [mm]	Wartość bezpiecznika
50-100	1.0-1.6-2.0	1.0-2.0	D16 (16A) zwłoczny)
100-150	2.0-2.5-3.2	2.0-4.0	D25 (25A) zwłoczny)
150-200	2.5-3.2-4.0	4.0-8.0	D25 (25A) zwłoczny)
200-260	4.0-5.0	8.0-10	D25 (25A) zwłoczny)

⚠ **UWAGA!** Podczas wstępnej pracy z urządzeniem zazwyczaj trudno osiągnąć zadowalający spaw ponieważ zarówno elektroda i końcówka są zimne.

⚠ **UWAGA!** Jeśli podczas pracy urządzenie nadmiernie się nagrzeje włączy się zabezpieczenie termiczne (zapali się kontrolka zabezpieczenia termicznego), w takim przypadku należy przerwać pracę i poczekać aż urządzenie ochłodzi się (kontrolka termika zgaśnie).

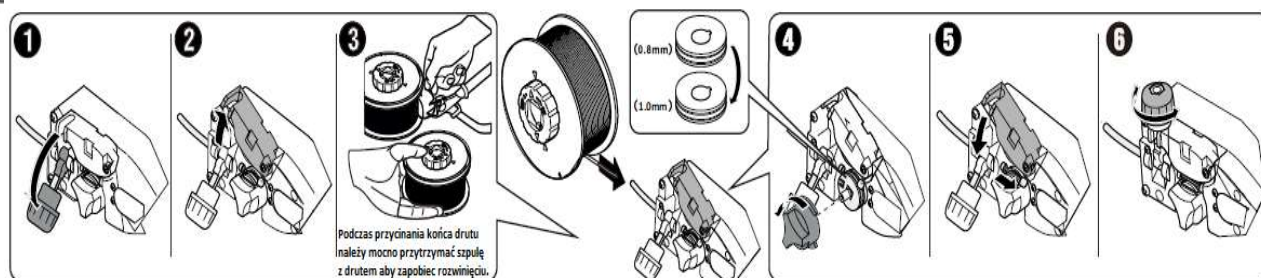
⚠ **UWAGA!** Dopuszczalna obciążalność bezpiecznika i przekrój przewodów zasilających znajdują się w części z danymi technicznymi niniejszej instrukcji.

VI. 3 SPAWANIE FCAW - MONTAŻ SZPULI Z DRUTEM



Przed wymianą szpuli lub rolki podajnika drutu należy wyłączyć urządzenie i odłączyć je z sieci zasilania. Model **PSIF 141/1 S** jest przystosowany standardowo do użycia szpuli o wadze do 1kg, standardowo podajnik wyposażony jest w rolkę 0.8-1.0

⚠ **UWAGA!** Przed montażem szpuli z drutem i wymiany rolki należy zawsze wyłączyć urządzenie.



Aby prawidłowo założyć szpulę z drutem należy wcisnąć przycisk na osadzeniu szpuli i założyć szpulę z drutem w taki sposób aby wysuw drutu przebiegał w kierunku odwrotnym do ruchu wskazówek zegara. Następnie założyć i zamocować śrubę blokującą szpulę z drutem. Odwinąć kawałek drutu ze szpuli (ok. 20cm) i wyprostować ten odcinek. Odciąć końcówkę drutu upewniając się, że nie ma zadziuru. Zwolnić docisk podajnika drutu i odchylić górną część podajnika. Przeprowadzić drut przez prowadnicę aż do przewodu wewnętrznego prowadzącego drut do uchwytu spawalniczego. Upewnić się, że drut jest prawidłowo umieszczony w rolce, zamknąć górną część podajnika i zamocować docisk podajnika.

⚠ **UWAGA!** Docisk podajnika drutu nie może być zbyt mocny (spowoduje to „zdzieranie” z drutu opiłków

metalu i żłobienie), zbyt słabe docisk spowoduje że drut będzie przesuwiał się nierównomiernie a drut może się zaplątać. Zaleca się ustawienie docisku w połowie.

Podłączyć urządzenie do sieci zasilania i włączyć je. Przełączyć tryb pracy do pozycji MIG. Wyprostować przewód spawalniczy (należy unikać „zapętleń”) i chwycić uchwyt wcisnąć przycisk i poczekać aż końcówka drutu przejdzie przez dyszę gazową na końcu uchwytu. Kiedy wystający odcinek będzie miał długość ok. 2mm można przystąpić do pracy.

Wymiana rolki podajnika drutu, rolka standardowa W celu jej wymiany na rolki na nową lub zmiana średnicy rolki prowadzącej drut (FLUX 0.8 lub 1.0) należy wyłączyć urządzenie i odłączyć przewód zasilania z sieci. Otworzyć boczną pokrywę, zwolnić docisk podajnika. Odkręcić zakrętkę blokującą rolkę i zdjąć ją z osadzenia. Założyć nową rolkę lub zmienić jej pozycję na odpowiednią dla wybranej średnicy drutu. Dokręcić zakrętkę blokującą.




IV. 4 SPAWANIE METODĄ FCAW (przy użyciu drutu samoosłonowego FLUX)

Po zainstalowaniu samoosłonowego drutu spawalniczego (zalecamy użycie oferowanego przez nas drutu FLUX 0.8 na 1kg szpuli) Sprawdzić polaryzację – krótki przewód uziemienia wychodzący z przewodu spawalniczego MIG należy podłączyć do gniazda ‘-’. Mocno podłączyć klemę masy do spawanego materiału. Podłączyć urządzenie do sieci zasilania i włączyć je. Ustawić przełącznik wyboru pracy znajdujący się na przednim panelu do pozycji FLUX 0.8 – FLUX 0.9 – FLUX 1.0.

Przystąpić do pracy - zbliżyć uchwyt do spawanego materiału – odległość między dyszą a spawaną powierzchnią powinna wynosić około 10mm, wcisnąć przycisk znajdujący się na uchwycie spawalniczym – zajarzy się łuk spawalniczy.

Odpowiedni wybór napięcia prądu spawania i prędkość wysuwu drutu są istotne: Zwiększenie napięcia spowoduje większe wtopienie i wydłużenie łuku. Jeśli jednoczesna nastawa prędkości wysuwu drutu jest zbyt wysoka w stosunku do wybranego napięcia może powstać „odrzućcie” uchwytu spawalniczego od spawanej powierzchni. Duże krople powstające na końcówce drutu spawalniczego świadczą o tym, że prędkość wysuwu drutu jest zbyt wolna albo, że napięcie prądu spawania zbyt wysokie. Rozpryski świadczą o tym, że wybrano zbyt szybką prędkość wysuwu drutu albo, że napięcie prądu spawania jest zbyt niskie.

4. Należy przestrzegać podanych na tabliczce znamionowej danych dotyczących cyklu pracy. Cykl 30% oznacza, że po 3 min. spawania należy wykonać siedmiominutową przerwę.

-  **UWAGA!** Jeśli podczas pracy urządzenie nadmiernie się nagrzeje włączy się zabezpieczenie termiczne (zapali się kontrolka zabezpieczenia termicznego), w takim przypadku należy przerwać pracę i poczekać aż urządzenie ochłodzi się (kontrolka termika zgaśnie).
-  **UWAGA!** Przy spawaniu FCAW należy ustawić pokrętkę natężenia prądu na najwyższej pozycji.
-  **UWAGA!** Podczas wstępnej pracy z urządzeniem zazwyczaj trudno osiągnąć zadowalający spaw ponieważ zarówno drut i końcówka są zimne.

4. Założyć maskę spawalniczą, potrzeb końcówką drutu o spawaną powierzchnię i, po zajrzeniu łuku, przystąpić do pracy.


5. Po zakończeniu pracy należy odsunąć drut spawalniczy od powierzchni spawanych i ustawić przełącznik „WŁ/WYŁ.” w pozycji ‘WYŁ.’.

6. Odłączyć urządzenie od źródła zasilania. Następnie odłączyć klemę masy od spawanej powierzchni.

7. Oczyszczyć spawane powierzchnie z odprysków przy pomocy młotka i szczotki spawalniczych.

VI. 5 INSTALACJA BUTLI Z GAZEM I SPAWANIE METODĄ TIG LIFT (przy użyciu elektrody wolframowej) -

OPCJONALNE

-  **UWAGA!** Uchwyt spawalniczy PRT 01 przeznaczony do spawania metodą TIG LIFT nie wchodzi w skład standardowego wyposażenia urządzenia. Zachęcamy do zakupu przewodu spawalniczego PRT 01, elektrod wolframowych - w asortymencie naszej firmy znajdziecie Państwo elektrody o średnicy 1.0, 1.6, 2.4 oraz zestawy adaptacyjne do nich a także reduktor gazu . Należy też zaopatrzyć się w butlę z gazem osłonowym

do spawania TIG.

PRZEWÓD PRT 01 (z przyłączem gazowym w uchwycie): w skład standardowego zestawu wchodzi: uchwyt TIG, przewód: 4m; wtyczka: 10-25; przyłącze gazowe: 1/4"; zestaw do elektrody wolframowej 1.6mm

W celu spawania elektrodami o innych wymiarach należy wymienić tulejkę zaciskową i łącznik (gniazdo tulejki).
Max. prąd spawania: 150A DC/120A AC; wskazany do użytkowania z elektrodami: 0.5-2.4; chłodzenie gazem; regulacja wypływu gazu na uchwycie.



UWAGA! Butla i reduktor gazu nie wchodzi w skład zestawu.

UWAGA! Butla z gazem i jej zawór nie mogą być uszkodzone.

Jako gazu osłonowego należy używać argonu lub innego gazu przeznaczonego do spawania metodą TIG. Prędkość przepływu gazu zależy od natężenia prądu spawania, grubości elektrody i rodzaju spawanego materiału.

1. Butla powinna zawsze znajdować się w pozycji pionowej i być mocno zamocowana. Po zakończeniu pracy należy zawsze zakręcić zawór butli z gazem.
2. Dla większości typów reduktorów stosuje się następujący sposób postępowania: odkręcić zawór butli; pokrętkę regulacji ciśnienia zakręcić do oporu, zamontować reduktor na butli i dokręcić mocno nakrętkę na zaworze butli.
3. Podłączyć przewód zasilania znajdujący się z tyłu urządzenia do gniazda sieci.
4. Upewnić się, czy włącznik główny znajdujący się z tyłu urządzenia jest w poz. 'WYŁ'.
5. Zamocować przewód klemy masy do przyłącza '+', a następnie przymocować klemę masy do spawanej powierzchni.
6. Założyć elektrodę wolframową w uchwycie TIG, zamocować uchwyt PRT 01 do elektrody przyłącza '-'.
7. Połączyć złącze gazowe przewodu do reduktora butli z gazem.
8. Włączyć urządzenie przy pomocy przycisku znajdującego się na tylnym panelu spawarki (przesunąć przycisk do pozycji do poz. 'WŁ').
9. Ustawić przełącznik wyboru trybu spawania do pozycji MMA.
10. Ustawić przy pomocy pokrętki na przednim panelu wybrany poziom natężenia prądu spawania.
11. Założyć maskę spawalniczą, odkręcić zaworek przepływu gazu znajdujący się na uchwycie i potrzeb końcówką elektrody o spawaną powierzchnię i, po zajrzeniu łuku, przystąpić do pracy.
12. Należy przestrzegać podanych na tabliczce znamionowej danych dotyczących cyklu pracy. Cykl 60% oznacza, że po 6 min. spawania należy wykonać czterominutową przerwę.
13. Po zakończeniu pracy należy odsunąć elektrodę od powierzchni spawanych i zakręcić zaworek przepływu gazu.
14. Ustawić przełącznik główny „WŁ/WYŁ” w pozycji 'WYŁ'.
15. Odłączyć urządzenie od źródła zasilania.
16. Odłączyć butlę z gazem.
17. Oczyszczyć spawane powierzchnie z odprysków przy pomocy młotka i szczotki spawalniczych.

VII. KONSERWACJA, MAGAZYNOWANIE, TRANSPORT



UWAGA! Wszelkie czynności związane z konserwacją lub naprawą urządzenia wolno przeprowadzać tylko po uprzednim wyłączeniu spawarki i odłączeniu jej od sieci zasilania.

KONSERWACJA: Przed każdym przystąpieniem do pracy należy sprawdzić stan przewodu zasilania i przewodów roboczych – jeśli któryś jest zniszczony należy go wymienić w autoryzowanym serwisie. Nie wolno zdejmować obudowy urządzenia – jeśli zachodzi potrzeba oczyszczenia wnętrza spawarki z nagromadzonego pyłu lub innych zanieczyszczeń należy użyć strumienia suchego powietrza (max. 1bar). W przypadku dużego zabrudzenia wnętrza – w celu jego oczyszczenia prosimy skontaktować się z naszym serwisem, usługa oczyszczania wnętrza spawarki nie jest wykonywana w ramach gwarancji, opłata pobierana jest zgodnie z cennikiem serwisu.

MAGAZYNOWANIE: Przy planowanej dłuższej przerwie w użytkowaniu urządzenia należy je oczyścić a następnie umieścić w suchym i osłoniętym miejscu zabezpieczonym przed wilgocią z dala od źródeł ciepła. Do miejsca składowania nie mogą mieć dostępu dzieci i/lub zwierzęta.

TRANSPORT: Na czas transportu należy odłączyć przewody robocze, zwinąć kabel zasilania i umieścić spawarkę w pojeździe w pozycji, która nie spowoduje jej przewrócenia się podczas przewozu.

Przy przenoszeniu spawarki w inne miejsce należy odłączyć przewody robocze i przenieść spawarkę za pomocą uchwytu – nie wolno przemieszczać urządzenia ciągnąc za przewód zasilania.

VIII. MOŻLIWE PRZYCZYNY USTEREK I SPOSOBY ICH USUWANIA

USTERKA	MOŻLIWA PRZYCZYNA	USUNIĘCIE AWARII
Urządzenie nie działa	Sprawdzić, czy urządzenie jest włączone i/lub czy przewód zasilania jest właściwie podłączony.	Włączyć urządzenie i/lub podłączyć prawidłowo przewód zasilania.
Urządzenie jest włączone, wentylator nie działa	Sprawdzić, czy urządzenie jest podłączone do gniazda sieci zasilania o odpowiednich parametrach.	Podłączyć urządzenie do sieci zasilania o parametrach odpowiadających podanym na tabliczce znamionowej urządzenia.
Niestabilna praca urządzenia	Załączyło się zabezpieczenie termiczne.	Nie wyłączać urządzenia – odczekać kilka minut aby urządzenie ochłodziło.
	Niewłaściwe połączenie przewodów roboczych	Sprawdzić i podłączyć prawidłowo.
	Niewłaściwe podłączenie do sieci zasilania	Sprawdzić czy wtyczka jest mocna osadzona w gniazdku jeśli nie podłączyć prawidłowo.
Brak przesuwu drutu, lub drut jest splątany	Rolki lub końcówki są źle zamontowane lub uszkodzone.	Sprawdzić czy rolka jest właściwie umieszczona w podajniku - jeśli nie prawidłowo ją zamocować
		Sprawdzić czy rolka jest nieuszkodzona - w przypadku mocnego zużycia należy ją wymienić.
		Sprawdzić czy przewód spawalniczy nie jest zablokowany - w przypadku blokady prosimy skontaktować się z naszym serwisem.
		Sprawdzić czy końcówka na uchwycie spawalniczym nie jest luźno osadzona lub zanieczyszczona.



UWAGA! W przypadku stwierdzenia usterek innych niż wymieniono lub jeśli nie można usunąć usterki przy pomocy powyżej podanych wskazówek prosimy zwrócić się do autoryzowanego serwisu HARDER (telefon i adres e-mail znajdują się w nagłówku strony tytułowej instrukcji obsługi).



UWAGA! Naprawy urządzenia elektrycznego mogą być wykonywane wyłącznie przez osoby odpowiednio wykwalifikowane. Do naprawy należy używać wyłącznie oryginalnych części zamiennych.

IX. UTYLIZACJA SPRZĘTU ELEKTRYCZNEGO I ELEKTRONICZNEGO



Symbol przekreślonego kosza oznacza zakaz umieszczania zużytego sprzętu łącznie z innymi odpadami.

1. Wszelki sprzęt elektryczny i elektroniczny powinien być utylizowany niezależnie od innych odpadów, z wykorzystaniem recyklingu i przeznaczonych do tego miejsc składowania wskazanych przez miejscowe władze.
2. Właściwy sposób utylizacji starego urządzenia pomoże zapobiec potencjalnie negatywnemu wpływowi na zdrowie i środowisko.
3. Aby uzyskać więcej informacji o sposobach utylizacji starych urządzeń, należy skontaktować się z władzami lokalnymi, przedsiębiorstwem zajmującym się utylizacją odpadów, sklepem, w którym ten produkt został kupiony lub wprowadzającym ten sprzęt do obrotu.

X. WARUNKI GWARANCJI

Gwarancji na terenie Polski udziela firma HARDER Sp. z o.o. – na okres 2 lat w przypadku zakupu konsumenckiego i na okres 1 roku przy zakupie komercyjnym. W przypadku urządzeń zakupionych w celu wynajmu różnym użytkownikom gwarancja nie obowiązuje. Szczegółowe warunki Gwarancji znaleźć można na stronie www.harder.com.pl, w przypadku ewentualnej reklamacji zapraszamy na tę samą stronę, umieszczono w niej przydatne informacje. Karty gwarancje są także wydawane przez poszczególne sklepy (aby otrzymać kartę gwarancyjną prosimy skontaktować się, że sprzedawcą). Gwarancja zapewnia tylko dodatkowe uprawnienia dla nabywcy urządzenia i nie narusza jego uprawnień ustawowych. W przypadku złożenia reklamacji jej aktualny status można sprawdzić na stronie: <http://www.harder.com.pl/serwis/> - należy wpisać numer serwisowy nadany po zgłoszeniu reklamacji czyli serwisowy nr kartoteki (np.: 11111). **Bardzo prosimy o to aby reklamowane urządzenia były oczyszczone z zabrudzeń i starannie zapakowane.** Jeśli zgłoszenie nie dotyczy akcesoriów roboczych (przewody robocze, maska) prosimy nie dołączać tych elementów do reklamowanego urządzenia.