

# HARDER

SP. Z O.O.

PRODUCENT: HARDER Sp. z o.o. adres: ul. Jasielska 8B, 60-476 Poznań tel.: +(48) 61 820 64 43  
e-mail: serwis1@harder.com.pl strona web: www.harder.com.pl  
Firma jest czynna pn.-pt. w godzinach 8.30-15.30.

## INSTRUKCJA OBSŁUGI

### SPAWARKA INWERTOROWA

#### HITARTEK IMF 183

#### HITARTEK IMF 183 V.2

#### HITARTEK IMF 183 V.3

I

przyłbica samościemniająca **PSS 06**  
(zestaw **HITARTEK IMF 183 SET**)

**PRZEZNACZENIE: PRACE WARSZTATOWE  
I HOBBYSTYCZNE SPAWANIE RĘCZNE METODĄ MMA  
Z OPCJĄ SPAWANIA TIG LIFT\***



Prosimy przeczytać **INSTRUKCJĘ OBSŁUGI** przed rozpoczęciem eksploatacji. Należy przestrzegać wskazówek oraz zasad bezpieczeństwa w trakcie eksploatacji spawarki.



2020 (spawarka), 2018 (przyłbica)

Poznań, listopad 2020 r.

\* TIG LIFT: opcja dodatkowa po zakupie przewodu TIG PRT 01 i elektrod wolframowych, które nie znajdują się w standardowym wyposażeniu zestawu.

## SPIS TREŚCI

I. WPROWADZENIE	str. 2
II. DEKLARACJE ZGODNOŚCI	str. 2
III. DANE TECHNICZNE I STANDARDOWE WYPOSAŻENIE	str. 3
IV. OPIS URZĄDZEŃ, SYMBOLI I OZNACZEŃ	str. 4-6
IV. 1 SPAWARKA	str. 4-5
IV. 2 PRZYŁBICA SPAWALNICZA	str. 5-6
V. 1 ZASADY BEZPIECZEŃSTWA – SPAWARKA	str. 6-7
V. 2 ZASADY BEZPIECZEŃSTWA – PRZYŁBICA SPAWALNICZA	str. 7-8
VI. 1 WSKAZÓWKI UŻYTKOWANIA- SPAWARKA - SPAWANIE MMA	str. 8-9
VI. 2 WSKAZÓWKI UŻYTKOWANIA- SPAWARKA - SPAWANIE TIG LIFT	str. 9-10
VI. 3 WSKAZÓWKI MONTAŻU I UŻYTKOWANIA – PRZYŁBICA SPAWALNICZA	str. 10-11
VII. KONSERWACJA, MAGAZYNOWANIE, TRANSPORT	str. 11
VIII. MOŻLIWE PRZYCZYNY USTEREK I SPOSOBY ICH USUWANIA	str. 11-12
IX. UTYLIZACJA SPRZĘTU ELEKTRYCZNEGO I ELEKTRONICZNEGO	str. 12
X. WARUNKI GWARANCJI	str. 12

### I. WPROWADZENIE

Dziękujemy za wybranie zestawu **HITARTEK IMF 183, HITARTEK IMF 183 V.2, HITARTEK IMF V.3**. Spawarka inwerterowa dzięki innowacyjnej technologii opartej na tranzystorach IGBT i wysokiej jakości materiałów zastosowanych do jej wytworzenia znakomicie sprawdza się w amatorskich pracach warsztatowych. Niewielka i lekka konstrukcja oraz wysoka wydajność urządzenia ułatwia pracę przy spawaniu materiałów ze stali niskostopowych, niskowęglowych itp. Mocny plastikowy uchwyt pozwala bezpiecznie i wygodnie przenosić urządzenie. Funkcje wspomaganie procesu spawania m. in. ANTI-STICK znacznie podnoszą komfort pracy. Nowatorska konstrukcja przyłbicy **PSS 06** zapewnia ergonomiczny kształt zapewniający wygodną pracę oraz przestronne miejsce dla głowy użytkownika wewnątrz hełmu oraz skuteczną ochronę dla twarzy, szyi i uszu. Materiał z którego wykonano przyłbicę jest wytrzymały na wysokie i niskie temperatury, rdzewienie a także działanie natężonego światła. Wysokiej jakości powierzchnie ciekłokrystaliczne użyte w filtrze zapewniają skuteczną ochronę przed szkodliwym działaniem promieniowania m. in. ultrafioletowego (UV) i podczerwonego (IR). Wysokiej jakości powierzchnie ciekłokrystaliczne użyte w filtrze zapewniają skuteczną ochronę przed szkodliwym działaniem promieniowania m. in. ultrafioletowego (UV) i podczerwonego (IR). Łatwa intuicyjna nastawa ułatwia przeprowadzanie prac spawalniczych i szlifierskich. Do zestawu dołączono elektrody rutowe AWS E6013 2.0x300.

### II. DEKLARACJE ZGODNOŚCI

Deklarujemy, że produkt:

urządzenie spawalnicze – spawarka inwerterowa

nazwy handlowe: **HITARTEK IMF 183, HITARTEK IMF 183 V.2, HITARTEK IMF V.3**

spełnia wymagania dyrektyw:

niskonapięciowej (LVD) 2014/35/EU, elektromagnetycznej (EMC) 2014/30/EU i ograniczenia substancji niebezpiecznych (RoHS 2.0) 2011/65/EU uwzględniającą 2015/93/EU.

Urządzenie jest wykonane i działa zgodnie z normami:

EN IEC 60974-1:2018+A1:2019, EN 50445:2008, EN 60974-10:2014+A1:2015,  
EN 61000-3-11:2000, EN 61000-3-12:2011, IEC 62321-1:2013, IEC 62321-2:2013,

IEC 62321-3-1:2013, IEC 62321-3-2:2013, IEC 62321-4:2013+AMD1: 2017,

IEC 62321-5:2013, IEC 62321-6:2016, IEC 62321-7-1:2015, IEC 62321-7-2:2017, IEC 62321-8:2017.

Deklarujemy, że produkt:

samościemniająca przyłbica spawalnicza

nazwa handlowa: **PSS 06**

jest zgodny z rozporządzeniem Parlamentu Europejskiego i Rady (UE) 2016/425 z dnia 9 marca 2016r.

w sprawie środków ochrony indywidualnej. Produkt spełnia normy EN 175:1997-08, EN 166:2002-04

i EN 169:2003-02.

Produkt jest identyczny z przyłbicą spawalniczą będącą przedmiotem certyfikatów nr C4545DB/R2i C4832DB/R1 wystawionych przez jednostkę notyfikowaną nr 0196 DIN CERTCO GmbH z siedzibą w Berlinie w Niemczech.

Poznań, 12.11.2020 r.

**"HARDER" Sp. z o.o.**  
**PREZES ZARZĄDU**  
  
Piotr Jaruszewski

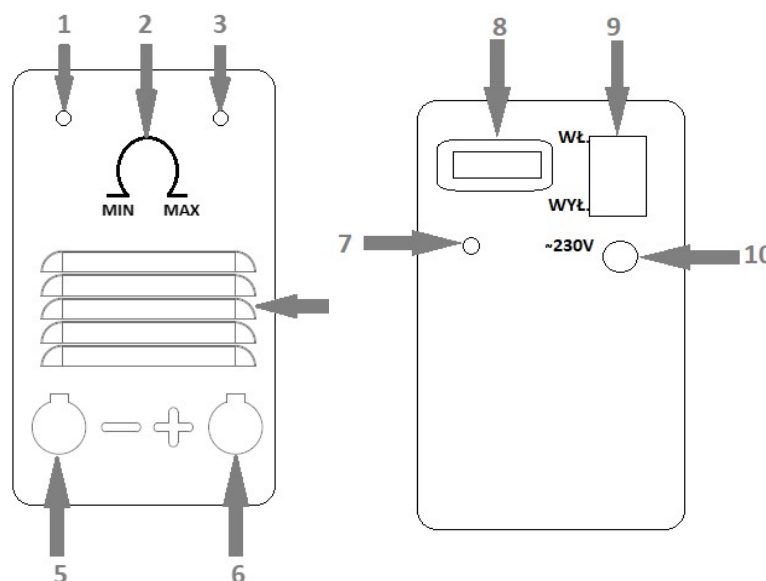
### III. DANE TECHNICZNE I STANDARDOWE WYPOSAŻENIE ZESTAWU

<b>PARAMETRY</b>	<b>MODEL: spawarka HITARTEK™ IMF 183, HITARTEK IMF 183 V.2, HITARTEK IMF 183 V.3</b>
<b>Faza, napięcie i częstotliwość zasilania</b>	1~230V 50/60Hz
<b>Zalecane parametry zasilania</b>	Przewód miedziany minimum 3x2,5mm <sup>2</sup> . Przy spawaniu prądem o natężeniu powyżej 100A prosimy zainstalować w obwodzie elektrycznym zasilającym spawarkę bezpiecznik zwłoczny lub wyłącznik nadprądowy typu „D”.
<b>Zabezpieczenie i wtyk dla prądu wyjściowego I2 &lt; 100A</b>	Bezpiecznik 16A zwłoczny, wtyczka 16A/250V (na wyposażeniu) – dla spawania prądem o natężeniu do 100A
<b>Zabezpieczenie i wtyk dla prądu wyjściowego I2 &gt;100A</b>	Bezpiecznik 25A; wtyczka 32A (p. str. 8 WSKAZÓWKI UŻYTKOWANIA)
<b>Regulacja prądu spawania [A] +/-10%</b>	20~180A
<b>Cykl pracy [%]</b>	30 60 100
<b>Prąd wyjściowy spawania [A]</b>	180 140 100
<b>Średnica elektrod [mm]</b>	1.6-4.0
<b>Zajęcie łuku</b>	kontaktowe
<b>Stopień ochrony</b>	IP21S
<b>Waga netto [kg]</b>	około 5,5
<b>PARAMETRY</b>	<b>MODEL: przyłbica PSS 06</b>
<b>Klasa optyczna</b>	1/1/1/2
<b>Rozmiar wizjera [mm]</b>	90x35
<b>Rozmiar kartridża [mm]</b>	110x90x9
<b>Ilość czujników</b>	2
<b>Stan transparentny [DIN]</b>	4
<b>Przyciemnianie (regulacja płynna, zewnętrzna) [DIN]</b>	9~13
<b>Włączanie/wyłączanie</b>	automatyczne
<b>Regulacja (regulacja płynna, wew.)</b>	stopień niski-wysoki
<b>Ochrona UV/IR [DIN]</b>	16
<b>Zasilanie</b>	bateria słoneczna i wymienna bateria litowa CR2032
<b>Czas przełączania ze stanu transparentnego do stanu przyciemnienia [sek.]</b>	1/5000
<b>Czas przełączania ze stanu przyciemnienia do stanu transparentnego (regulacja płynna, wew.) [sek.]</b>	0.1-1.0
<b>Spawanie TIG – minimalne natężenie prądu spaw. [A]</b>	≥20 (DC), ≥20 (AC)
<b>Tryb szlifowanie (GRINDING) nastawazew.</b>	TAK
<b>Zakres dopuszczalnych temperatur w miejscu pracy</b>	-5°C~+55°C
<b>Zakres dopuszczalnych temperatur w miejscu magazynowania</b>	-15°C~+50°C
<b>Waga [g]</b>	480
<b>Rozmiar kartonu [mm]</b>	330x230x230

Wyposażenie standardowe: instrukcja obsługi, klema masy (z przewodem wyposażonym w szybkozłącze), uchwyt elektrody (z przewodem wyposażonym w szybkozłącze), maska spawalnicza, szczotka i młotek spawalnicze, przyłbica spawalnicza **PSS 06**, zestaw elektrod rutowych AWS E6013 2.0x300.

## IV. OPIS URZĄDZEŃ, SYMBOLI I OZNACZEŃ

### IV.1 Spawarka



1. Lampka kontrolna termika
2. Pokrętło regulacji natężenia prądu spawania
3. Lampka kontrolna zasilania
4. Otwory wentylacyjne
5. Przyłącze przewodu klemy masy
6. Przyłącze uchwytu elektrody
7. Zaciskzew. przewodu ochronnego
8. Tabliczka znamionowa
9. Włłącznik główny
10. Przewód zasilania

1. Urządzenie jest wyposażone w wentylator.

2. Oznaczenie utylizacji zużytego sprzętu el. (szczegóły p. str.12)

3. Urządzenie należy chronić przed wilgocią.



### OPIS PIKTOGRAMÓW UMIESZCZONYCH NA URZĄDZENIU (dotyczy wybranych modeli):



#### Zagrożenie porażeniem elektrycznym

- Nie wolno dotykać elementów znajdujących się pod napięciem, spawanego materiału oraz elektrody.
- Należy zawsze nosić spawalnicze rękawice ochronne
- Nie wolno używać spawarki AC jeśli odzież robocza lub rękawice operatora są wilgotne, w miejscu pracy panuje wilgoć lub maszyna jest zwilgocona (zew. i/lub wew.)



#### Zaleca się korzystanie ze sprzętu:

- Półautomatycznych spawarek DC z napięciem stałym (spawanie drutem)
- spawarek DC (spawanie elektrodą)
- spawarek AC z ograniczoną kontrolą napięcia
- Nie wolno używać spawarki jeśli jej obudowa jest zdjęta
- Przed pracami serwisowymi i konserwacyjnymi należy odłączyć spawarkę z sieci zasilania

Urządzenie może być instalowane, użytkowane i serwisowane wyłącznie przez osoby wykwalifikowane. Przed rozpoczęciem pracy należy zapoznać się z instrukcją obsługi spawarki oraz wykorzystywanych do pracy materiałów eksploatacyjnych (elektrod).

Należy zapoznać się z poniższymi wskazówkami ochrony osobistej (dotyczy użytkownika i osób znajdujących się w miejscu pracy).



#### Opary powstające podczas spawania stanowią zagrożenie dla zdrowia.

Należy utrzymywać pozycję, w której głowa nie znajduje się w oparach. Miejsce pracy powinno być wyposażone w wentylację i/lub okap spawalniczy tak aby odprowadzać nagromadzone podczas pracy opary.



#### Powstające podczas spawania iskry mogą spowodować pożar lub wybuch.




Nie wolno spawać w pobliżu materiałów łatwopalnych.

Nie wolno spawać na zbiornikach zawierających materiały łatwopalne.

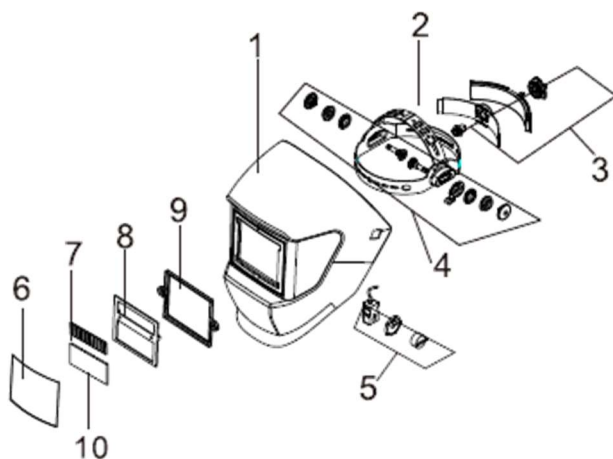


#### Łuk spawalniczy może spowodować uszkodzenie wzroku i poparzenia.

Podczas pracy należy nosić odpowiednią odzież roboczą oraz ochronę twarzy i oczu.

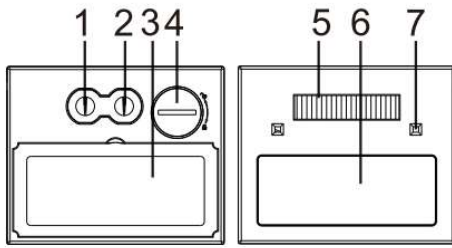
	urządzenie spawalnicze jednofazowe
	spawanie łukowe - ręczne
	zasilanie prąd jednofazowy zmienny, częstotliwość prądu 50/60Hz
IP21S	stopień ochrony: urządzenie jest chronione przed ciałami stałymi o średnicy 12,5mm i większej oraz pionowo opadającymi kroplami wody.
EN 60974-1:2012	oznaczenie normy dotyczącej urządzeń spawalniczych
$U_0$	maksymalne napięcie prądu jałowego (obwód spawania otwarty)
X	Cykl pracy, określa przybliżony czas, w którym spawarka działa przy zastosowaniu wybranego natężenia prądu spawania (p. str. 7 pkt. 7).
$U_1$	napięcie znamionowe prądu spawania [V]
$U_2$	napięcie wtórne prądu spawania [V]
$I_1$	natężenie znamionowe prądu spawania [A]
$I_2$	natężenie wtórne prądu spawania [A]
$I_{1max}...A$	największe znamionowe natężenie prądu spawania
$I_{1eff}...A$	rzeczywiste natężenie pobieranego prądu

#### **IV. 2 SAMOŚCIEMNIAJĄCA PRZYŁBICA SPAWALNICZA P55 06**



##### **Przyłbica P55 06:**

1. Korpus przyłbicy
2. Opaska nagłowia
3. Pokrętko regulacji szerokości nagłowia
4. Pokrętko regulacji stopnia nachylenia nagłowia
5. Regulacja stopnia przyciemnienia/GRINDING
6. Szybka ochronnazew.
7. Panel słoneczny
8. Ramka kartridża wew.
9. Ramka kartridżazew.
10. Filtr UV/IR



#### Filtr P55 06:

1. Pokrętko regulacji czułości.
2. Pokrętko regulacji czasu rozjaśniania
3. Wizjer
4. Bateria litowa
5. Bateria słoneczna
6. Filtr UV/IR
7. Czujniki

## V.1 ZASADY BEZPIECZEŃSTWA – spawarka

1. Spawarkę można uruchomić i używać tylko po dokładnym przeczytaniu z niniejszej instrukcji obsługi.

**Użytkownik i inne osoby znajdujące się поблизу miejsca, w którym wykonuje się prace spawalnicze muszą znać zagrożenia i przestrzegać zasad bezpieczeństwa zawartych w niniejszej instrukcji oraz BHP w miejscu pracy.**

2. Uszkodzenie spawarki które powstało na skutek niewłaściwego użytkowania lub przechowywania i transportu powoduje utratę uprawnień z tytułu gwarancji.

3. Zabrania się dokonywania zmian w oryginalnej konstrukcji obsługi (poza zalecanymi w określonych przypadkach w niniejszej instrukcji) – tego typu działania spowodują utratę uprawnień z tytułu gwarancji, producent nie ponosi odpowiedzialności za szkody powstałe w wyniku nieuprawnionych zmian.

4. Spawarka nie może być używana do rozmrażania zamrożonych rur.

5. Nie wolno użytkować urządzenia jeśli użytkownik znajduje się pod wpływem alkoholu, środków odurzających lub leków zmniejszających koncentrację.

### **UWAGA! Ogólne zasady dotyczące stanowiska pracy**

6. Urządzenie należy ustawić na stabilnej, płaskiej i równej powierzchni; nie wolno stawiać urządzenia w pobliżu źródła ciepła.

7. Otwory wentylacyjne urządzenia nie mogą być zasłonięte podczas pracy. Minimalna odległość ścianki urządzenia od np. ściany nie powinna być mniejsza niż 50cm. Podczas pracy urządzenia nie wolno niczym przykrywać.

8. Spawarki nie wolno stawiać na spawanych elementach.

9. W pobliżu stanowiska pracy z wykorzystaniem spawarki nie mogą znajdować się dzieci i/lub zwierzęta.

### **UWAGA! Zagrożenie porażeniem elektrycznym**

**UWAGA! Ewentualne przedłużenie przewodu zasilającego może być wykonane tylko przewodem 3 żyłowym (tj. z żyłą ochronną PE żółto-zieloną), o przekroju żył większym od 2,5 mm<sup>2</sup>. Niespełnienie tych warunków może spowodować nieprawidłową pracę spawarki i stwarzać zagrożenie bezpieczeństwa użytkownika.**

10. Urządzenie jest zasilane prądem przemiennym o napięciu 230V. Należy upewnić się, czy sieć zasilająca pokryje zapotrzebowanie mocy wejściowej urządzenia w warunkach normalnej pracy.

11. Urządzenie musi być podłączone do gniazda sieci zasilania 230V z uziemieniem. Należy upewnić się, czy urz. jest odpowiednio uziemione.

12. Zaleca się aby linia zasilania była wyposażona w osobne zabezpieczenie z wyłącznikiem przeciwporażeniowym.

13. W przypadku nawet małych anomalii systemu elektrycznego należy natychmiast odłączyć urządzenie od sieci zasilania.

14. Nie wolno wykonywać żadnych czynności związanych z konserwacją, jeśli urządzenie jest włączone i podłączone do sieci zasilania.

15. Nie wolno użytkować urządzenia w miejscach, w których panuje wilgoć.

16. Nie wolno użytkować urządzenia na dworze kiedy pada deszcz lub śnieg.

17. Przed przystąpieniem do pracy należy sprawdzać stan przewodu el. zasilania oraz przewodów roboczych (uchwyty elektrody i klemy masy), jeśli są uszkodzone lub noszą ślady zużycia należy niezwłocznie je wymienić na nowe w autoryzowanym serwisie. Do czasu wymiany przewodu/przewodów nie wolno używać urządzenia.

18. Przewody robocze (uchwyty elektrody i klemy masy) należy zamontować przed podłączeniem spawarki do sieci zasilania.

19. Podczas pracy należy nosić ubranie robocze i rękawice o dobrych właściwościach izolacyjnych, oraz obuwie z podeszwą zabezpieczającą przed poślizgiem.

20. Zabrania się używania spawarki, z której zdjęto obudowę.

20. Zabrania się wsuwania jakichkolwiek elementów w otwory wentylacyjne spawarki.

21. Podczas pracy nie wolno dotykać spawanych powierzchni oraz elementów znajdujących się pod napięciem (np. kłemy masy, nieizolowanych części uchwytu elektrody). Należy unikać bezpośredniego kontaktu między kłemą masy (lub powierzchnią, która ma być spawana) oraz elektrodą.

22. Wszelkich napraw może dokonywać wyłącznie osoba o odpowiednich kwalifikacjach.

23. Jeśli urządzenie nie jest użytkowane (przerwa lub koniec pracy) należy je wyłączyć i odłączyć przewód elektryczny z sieci zasilania.

24. Nie wolno przenosić urządzenia ciągnąc je za przewód zasilania lub przewody spawalnicze.

25. Wszelkie czynności związane z instalacją, konserwacją i naprawą urządzenia powinny przeprowadzać osoby wykwalifikowane

### **UWAGA! Zagrożenie zatrucia oparami spawalniczymi**

25. Pomieszczenie, w którym używane jest urządzenie musi mieć dobrą wentylację, zaleca się wyposażyć miejsce pracy w odciąg spawalniczy – opary powstałe w czasie spawania mogą być groźne dla zdrowia użytkownika i osób postronnych. Zaleca się stosowanie odpowiednich masek i respiratorów.

### **UWAGA! Zagrożenie eksplozją lub pożarem**

26. W pobliżu miejsca pracy nie mogą znajdować się materiały łatwopalne i/lub wybuchowe oraz toksyczne. Powstające podczas spawania iskry mogą spowodować zapłon w/w substancji.

27. Spawarki nie wolno stawiać na zbiornikach lub w pobliżu pojemników zawierających gazy oraz substancje łatwopalne, wybuchowe i/lub toksyczne.

28. W miejscu pracy należy mieć dostęp do sprzętu gaśniczego.

### **UWAGA! Łuk spawalniczy szkodliwie oddziałuje na oczy i skórę – zagrożenie uszkodzeniem wzroku i poparzeniem**

29. Podczas pracy nie należy patrzeć na światło wytwarzane przez łuk – może to spowodować uszkodzenie wzroku. Ponadto powstające podczas spawania odpryski mogą skaleczyć i/lub poparzyć twarz i dłonie. Podczas użytkowania urządzenia należy zabezpieczyć oczy i twarz maską spawalniczą wyposażoną w szybkie o odpowiednio wysokim filtrze. Podczas pracy należy nosić odpowiednie rękawice spawalnicze oraz odpowiednią dla spawalnictwa odzież roboczą.

### **UWAGA! Zaleca się aby użytkownicy noszący soczewki kontaktowe zdjęli je na czas spawania i osłonili oczy i twarz odpowiednią maską spawalniczą. Ponadto użytkownik i ewentualne osoby postronne znajdujące się w pobliżu miejscu pracy powinni założyć odpowiednią odzież ochronną z tkanin niełatwopalnych, rękawice robocze oraz obuwie z podeszwą antypoślizgową.**

30. Osoby, które mają wszczepiony rozrusznik serca, elektryczne protezy (np. sztuczne kończyny; wzmacniacze słuchu) powinny skonsultować się z lekarzem przed przystąpieniem do pracy. Pole elektromagnetyczne wytwarzane przez urządzenie podczas pracy może zakłócić działanie rozrusznika lub protez.

## **V. 2 ZASADY BEZPIECZEŃSTWA: PRZYLBICA SPAWALNICZA PŚS 06:**

### **UWAGA! Jeśli przy zajarzeniu łuku filtr nie przyciemni się automatycznie nie wolno używać przyłbicy.**

### **UWAGA! Nie wolno używać przyłbicy na dworze, bezpośrednio w słońcu.**

1. Przyłbicę można używać tylko po zapoznaniu się z niniejszą instrukcją.
2. Należy zapoznać się i przestrzegać przepisów BHP obowiązujących miejscu pracy.
3. Podczas spawania powstają opary szkodliwe dla zdrowia, należy zawsze spawać w miejscach o dobrej wentylacji.
4. Podczas spawania należy nosić odpowiednią odzież ochronną oraz obuwie z podeszwami zabezpieczonymi przed poślizgiem.
5. Model **PŚS 06** nie może być używany do spawania laserowego oraz acetylenowo-tlenowego.
6. Przyłbicy nie wolno ustawiać na rozgrzanych powierzchniach oraz w pobliżu źródeł ciepła.
7. Przyłbica nie stanowi odpowiedniej ochrony dla osób, które zajmują się materiałami wybuchowymi i/lub łatwopalnymi oraz żrącymi – przyłbica przeznaczona jest wyłącznie do użycia przy spawaniu oraz pracach szlifierskich.

8. Przyłbica nie ochroni w przypadku dużych odprysków lub elementów poruszających się z dużą szybkością.
9. Zabrania się wykonywania przeróbek i zmian w oryginalnej konstrukcji przyłbicy – użytkowanie przyłbicy po wprowadzeniu zmian może okazać się niebezpieczne dla użytkownika.
10. Warunki gwarancji obejmującej niniejszą przyłbicę zostaną anulowane jeśli w serwisie stwierdzi się, że użytkownik wprowadził zamiany w oryginalnej konstrukcji urządzenia.
11. Naprawę należy wykonywać w autoryzowanym serwisie. Wyjątek stanowi wymiana szybek ochronnych osłaniających filtr.
12. W przypadku stwierdzenia, że mimo prawidłowo wprowadzonych ustawień oraz postępowania zgodnie z niniejszą instrukcją obsługi przyłbica nie działa należy prosimy o kontakt (dane podano w nagłówku, karcie gwarancyjnej i na opakowaniu).
13. Uszkodzenia przyłbicy (pęknięcia) powstałe na skutek uderzenia nie podlegają naprawie w ramach gwarancji.

## **VI.1 WSKAZÓWKI UŻYTKOWANIA - SPAWANIE MMA (elektrodą otuloną)**

Urządzenie należy ustawić na płaskiej, stabilnej powierzchni w miejscu o dobrej wentylacji. Nie wolno pozostawiać inwertera na długi czas w pełnym słońcu. Urządzenie jest przystosowane do pracy w temperaturach dodatnich do maksymalnie +40°C, wilgotności: 40°C<50%, 20°C<90%.

Podczas pracy nie wolno przykrywać urządzenia oraz zasłaniać otworów wentylacyjnych.

**PRZEWÓD ZASILANIA:** należy sprawdzić czy wybrana sieć zasilania ma odpowiednie parametry (dla podanych na tabliczce znamionowej urządzenia). Należy użyć przewodu 3-żyłowego (faza, neutralny, ochronny).

**WTYCZKA:** Urządzenie jest standardowo wyposażone we wtyczkę 2p+e 16A (zdjęcie 1) w związku z tym przy użyciu w warunkach domowych, wartość prądu spawania nie może być wyższa niż 100A. Dla prądu spawania o wyższej wartości należy zastosować wtyczkę 3p+n+e 32A (zdjęcie 2).



**UWAGA!** Wymiana wtyczki 16A na 32A i/lub przewodu zasilania może być wykonana wyłącznie przez wykwalifikowanego elektryka posiadającego odpowiednie uprawnienia.



zdjęcie 1



zdjęcie 2

### **BEZPIECZNIK LUB WYŁĄCZNIK AUTOMATYCZNY SIECI ZASILANIA**

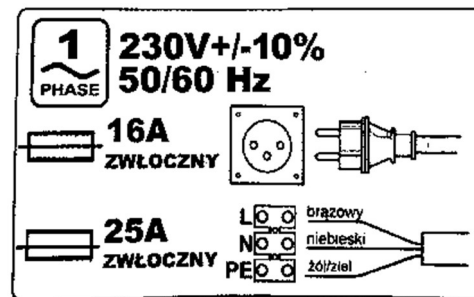
Dla niżej podanych wartości prądu spawania zaleca się bezpieczniki:

dla 100A – bezpiecznik zwłoczny typu D 16A

dla powyżej 100A – bezpiecznik zwłoczny typu D 25A



**UWAGA!** W przypadku nie zastosowania wyżej wymienionych zaleceń praca urządzenia może ulec zakłóceniu, ponadto może nie zadziałać zabezpieczenie wewnętrzne co może doprowadzić do uszkodzenia urządzenia oraz stworzyć zagrożenie dla zdrowia i życia użytkownika spawarki.




1. Podłączyć przewód zasilania znajdujący się z tyłu urządzenia do gniazda sieci.
2. Zamocować przewód klemy masy do przyłącza (-), a następnie mocno przymocować klemę masy do spawanej powierzchni
3. Zamocować elektrodę do uchwytu elektrody, podłączyć przewód uchwytu elektrody do przyłącza (+).
4. Włączyć urządzenie – ustawić włącznik, znajdujący się na tylnym panelu spawarki w pozycji 'WŁ'.
5. Ustawić przy pomocy pokrętki na przednim panelu wybrany poziom natężenia prądu spawania.
6. Założyć maskę spawalniczą i przystąpić do pracy.
7. Należy przestrzegać podanych w tabeli danych technicznych cykli pracy. Cykl pracy urządzenia jest to procentowy podział 10 minutowego cyklu, przez który można spawać ze znamionowym prądem spawania. W przypadku spawania prądem maksymalnym – 180A, cykl pracy wynosi 30%, maksymalny czas pracy wynosi 3 minuty, po czym musi nastąpić 7 minutowa przerwa.
8. Po zakończeniu pracy należy odsunąć elektrodę od powierzchni spawanych i ustawić przełącznik 'WŁ/WYŁ' w pozycji 'WYŁ.'. Odłączyć urządzenie od źródła zasilania.




**UWAGA!** Podczas wstępnej pracy z urządzeniem zazwyczaj trudno osiągnąć zadowalający spaw ponieważ zarówno elektroda i końcówka są zimne.



 **UWAGA!** Jeśli podczas pracy urządzenie nadmiernie się nagrzeje włączy się zabezpieczenie termiczne (zapali się kontrolka zabezpieczenia termicznego), w takim przypadku należy przerwać pracę i poczekać aż urządzenie ochłodzi się (kontrolka termika zgaśnie).  
9. Po zakończeniu pracy wyłączyć urządzenie i odłączyć przewód elektryczny z gniazda zasilania. Oczyszczyć spawane powierzchnie z odprysków przy pomocy młotka i szczotki spawalniczych

<b>Dobór średnicy elektrody, natężenia prądu spawania, wartości bezpiecznika dla metody MMA (tabela poglądowa – podane parametry mogą się różnić zależnie od specyfiki aktualnie wykonywanej pracy spawalniczej).</b>			
<b>Zakres prądu spawania [A]</b>	<b>Zalecana średnica elektrody [Φ, mm]</b>	<b>Grubość spawanego materiału [mm]</b>	<b>Wartość bezpiecznika</b>
50-100	1.0-1.6-2.0	1.0-2.0	D16 (16A – zwłoczny)
100-150	2.0-2.5-3.2	2.0-4.0	D25 (25A – zwłoczny)
150-200	2.5-3.2-4.0	4.0-8.0	D25 (25A – zwłoczny)
200-260	4.0-5.0	8.0-10	D25 (25A – zwłoczny)

## **VI.2 SPAWANIE METODĄ TIG LIFT (przy użyciu elektrody wolframowej) - opcjonalnie**


 **UWAGA!** Uchwyt spawalniczy PRT 01 przeznaczony do użycia z urządzeniem **HITARTEK IMF 183 (V.2, V.3)** do spawania metodą TIG LIFT nie wchodzi w skład standardowego wyposażenia urządzenia. Zachęcamy do zakupu przewodu spawalniczego PRT 01, elektrod wolframowych – w asortymencie naszej firmy znajdziecie Państwo elektrody o średnicy 1.0, 1.6, 2.4 oraz zestawy adaptacyjne do nich a także reduktor gazu . Należy też zaopatrzyć się w butlę z gazem osłonowym do spawania TIG.

PRZEWÓD PRT 01 (z przyłączem gazowym w uchwycie): w skład standardowego zestawu wchodzi: uchwyt TIG, przewód: 4m; wtyczka: 10-25; przyłącze gazowe: 1/4”; zestaw do elektrody wolframowej 1.6mm

W celu spawania elektrodami o innych wymiarach należy wymienić tulejkę zaciskową i łącznik (gniazdo tulejki).

Max. prąd spawania: 150A DC/120A AC; wskazany do użytkowania z elektrodami: 0.5-2.4; chłodzenie gazem; regulacja wypływu gazu na uchwycie.

### **INSTALACJA BUTLI Z GAZEM I SPAWANIE METODĄ TIG LIFT**

 **UWAGA!** Butla i reduktor gazu nie wchodzi w skład zestawu.  
**UWAGA!** Butla z gazem i jej zawór nie mogą być uszkodzone.

Jako gazu osłonowego należy używać argonu lub innego gazu przeznaczonego do spawania metodą TIG. Prędkość przepływu gazu zależy od natężenia prądu spawania, grubości elektrody i rodzaju spawanego materiału.

1 Butla powinna zawsze znajdować się w pozycji pionowej i być mocno zamocowana. Po zakończeniu pracy należy zawsze zakręcić zawór butli z gazem.

2 Dla większości typów reduktorów stosuje się następujący sposób postępowania: odkręcić zawór butli; pokrętło regulacji ciśnienia zakręcić do oporu, zamontować reduktor na butli i dokręcić mocno nakrętkę na zaworze butli

3. Podłączyć przewód zasilania znajdujący się z tyłu urządzenia do gniazda sieci.

4. Upewnić się, czy włącznik główny znajdujący się z tyłu urządzenia jest w poz. 'WYŁ'.

5. Zamocować przewód klemy masy do przyłącza '+', a następnie przymocować klemę masy do spawanej powierzchni

6. Założyć elektrodę wolframową w uchwycie TIG, zamocować uchwyt PRT 01 do elektrody przyłącza '-'

7. Połączyć złącze gazowe przewodu do reduktora butli z gazem.

8. Włączyć urządzenie przy pomocy przycisku znajdującego się na tylnym panelu spawarki (przesunąć przycisk do pozycji do poz.'WŁ').

9. Ustawić przełącznik wyboru trybu spawania do pozycji MMA

10. Ustawić przy pomocy pokrętła na przednim panelu wybrany poziom natężenia prądu spawania.

11. Założyć maskę spawalniczą, odkręcić zaworek przepływu gazu znajdujący się na uchwycie i potrzeb końcówką elektrody o spawaną powierzchnię i, po zavrzeniu łuku, przystąpić do pracy.

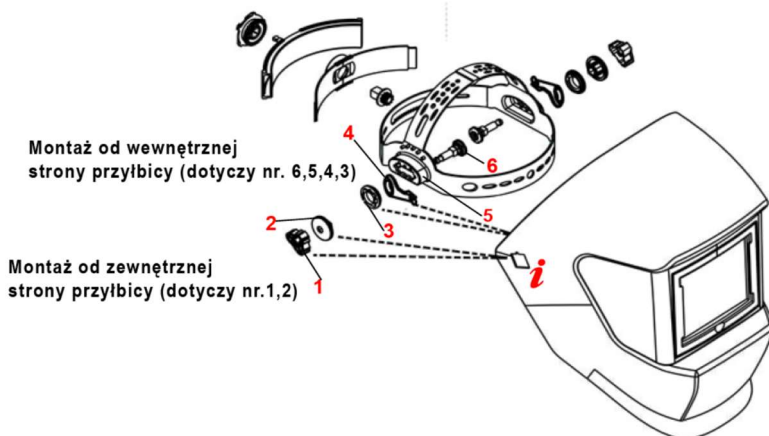
12. Należy przestrzegać podanych na tabliczce znamionowej danych dotyczących cyklu pracy. Np. cykl 60% oznacza, że po 6 min. spawania należy wykonać czterominutową przerwę.

13. Po zakończeniu pracy należy odsunąć elektrodę od powierzchni spawanych i zakręcić zaworek przepływu gazu.

14. Ustawić przełącznik główny „WŁ/WYŁ.” w pozycji ‘WYŁ.’.
15. Odłączyć urządzenie od źródła zasilania.
16. Odłączyć butlę z gazem i oczyścić spawane powierzchnie z odprysków przy pomocy młotka i szczotki spawalniczych.

### VI.3 WSKAZÓWKI MONTAŻU I UŻYTKOWANIA PRZYŁBICY PŚS 06

**! UWAGA!** Przyłbica jest częściowo złożona – prosimy zapoznać się z poniższą instrukcją jej montażu



Do montażu przyłbicy z nagłowiem należy odkręcić tylko i wyłącznie elementy nr. 1,2 (patrz rysunek oraz tabela). Elementy nr-y 3,4,5,6 powinny zostać na swoich miejscach (należy przytrzymać je jedną ręką). Po złożeniu jednej ze stron należy analogicznie postępować z drugą.

CZĘŚĆ ZEWNĘTRZNA DO ODKRĘCENIA	CZĘŚĆ WEWNĘTRZNA DO PRZYTRZYMANIA PODCZAS SKŁADANIA PRZYŁBICY
<p>1      2</p>	<p>Wycięciem wpasować do przyłbicy <i>i</i></p> <p>6      4      5      3</p>

**UWAGA!** Przed przystąpieniem do pracy należy zdjąć folię ochronną z przedniej i tylnej szybki ochronnej.

1. Regulacja obwodu opaski nagłowia: aby poszerzyć obwód opaski nagłowia należy przekręcić pokrętko znajdujące się z tyłu opaski w kierunku przeciwnym do ruchu wskazówek zegara, aby zmniejszyć obwód opaski należy przekręcić pokrętko w kierunku zgodnym z ruchem wskazówek zegara.
2. Regulacja wysokości nagłowia: należy ustawić odpowiednio pasek znajdujący się w górnej części nagłowia.
3. Regulacja odległości wizjera od oczu i regulacja kąta nachylenia wizjera: należy poluzować oba pokręta znajdujące się na bokach przyłbicy a następnie przesunąć opaskę do wybranej pozycji
4. **STOPIEŃ PRZYCIEMNIENIA:** Wybrać stopień przyciemnienia (zgodnie z tabelą umieszczoną niżej) przy pomocy zewnętrznego pokrętkła po lewej stronie przyłbicy.

METODA SPAWANIA \ PRĄD SPAWANIA (A)	0.5	1	2.5	5	10	15	20	30	40	60	80	100	125	150	175	200	225	250	275	300	350	400	450	500
	SMAW								9	10				11					12				13	14
MIG na metalach ciężkich											10		11					12				13	14	
MIG na metalach lekkich											10		11				12		13			14	15	
TIG GTAW					9		10		11				12					13				14		
MAG (CO <sub>2</sub> )										10		11		12				13				14	15	
SAW													10		11		12		13		14		15	
PAC												11			12							13		
PAW				8	9	10	11				12				13						14		15	

5. **SZLIFOWANIE:** należy ustawić pokrętko regulacji przyciemnienia znajdujące na zew. do pozycji ‘GRIND’

**6. REGULACJA ŚWIATŁOCZUŁOŚCI (SENSITIVITY):** Wybrać stopień światłoczułości przy pomocy pokrętki znajdującego się po lewej stronie wewnętrznej strony kasety z filtrem. Światłoczułość może być regulowana od poziomu niskiego (LO) do wysokiego (HI) zależnie od wybranej metody oraz amperażu spawania. Przy spawaniu przy dużym amperażu należy wybrać niską światłoczułość (MIN) a przy spawaniu przy niskim amperażu, spawaniu DC, spawaniu niskopulsacyjnym należy wybrać wysoką światłoczułość (MAX).

**7. CZAS ROZJAŚNIANIA (DELAY)** Ustawić czas rozjaśniania – przy pomocy pokrętki znajdującego się po prawej stronie wewnętrznej strony kasety z filtrem. Zależnie od potrzeby czas rozjaśniania można ustawić od 0.1 sek. (MIN – wartość minimalna) do 1.0 sek (MAX – wartość maksymalna). Zaleca się ustawić dłuższy czas rozjaśniania przy użyciu przyłbicy do spawania przy bardzo niskim amperażu lub zwłaszcza przy spawaniu TIG. Przy spawaniu przy użyciu prądu o bardzo wysokim natężeniu lub w warunkach bardzo silnego oświetlenia.

## **VII. KONSERWACJA, MAGAZYNOWANIE, TRANSPORT**



**UWAGA!** Wszelkie czynności związane z konserwacją lub naprawą urządzenia wolno przeprowadzać tylko po uprzednim wyłączeniu spawarki i odłączeniu jej od sieci zasilania.

**KONSERWACJA:** Przed każdym przystąpieniem do pracy należy sprawdzić stan przewodu zasilania i przewodów roboczych – jeśli któryś jest zniszczony należy go wymienić w autoryzowanym serwisie. Nie wolno zdejmować obudowy urządzenia – jeśli zachodzi potrzeba oczyszczenia wnętrza spawarki z nagromadzonego pyłu lub innych zanieczyszczeń należy użyć strumienia suchego powietrza (max. 1bar). W przypadku dużego zabrudzenia wnętrza – w celu jego oczyszczenia prosimy skontaktować się z naszym serwisem, usługa oczyszczania wnętrza spawarki nie jest wykonywana w ramach gwarancji, opłata pobierana jest zgodnie z cennikiem serwisu. Przyłbica **PSS 06:** nie należy wykonywać samodzielnych napraw poza wymianą filtra, szybek ochronnych umieszczonych na filtrze, nagłowialub baterii litowych (jeśli wymiana baterii jest możliwa w danym modelu przyłbicy) oraz przeróbek i stosować nieoryginalnych części. Nie wolno zanurzać filtra w wodzie. Do czyszczenia szybki filtra oraz korpusu przyłbicy nie wolno używać rozpuszczalników a jedynie łagodne środki myjące. Po każdym czyszczeniu wytrzeć szybki i/lub filtr ściereczką z mikrofibry. Szybka chroniąca filtr powinna być wymieniona jeśli jest pęknięta, zadrapana lub mocno zabrudzona odpryskami.

**MAGAZYNOWANIE:** Przy planowanej dłuższej przerwie w użytkowaniu urządzenia należy je oczyścić a następnie umieścić w suchym i osłoniętym miejscu zabezpieczonym przed wilgocią z dala od źródeł ciepła. Do miejsca składowania nie mogą mieć dostępu dzieci i/lub zwierzęta.



**TRANSPORT:** Na czas transportu należy odłączyć przewody robocze, zwinąć kabel zasilania i umieścić spawarkę w pojeździe w pozycji, która nie spowoduje jej przewrócenia się podczas przewozu.

Przy przenoszeniu spawarki w inne miejsce należy odłączyć przewody robocze i przenieść spawarkę za pomocą uchwytu – nie wolno przemieszczać urządzenia ciągnąc za przewód zasilania.

## **VIII. MOŻLIWE PRZYCZYNY USTEREK I SPOSOBY ICH USUWANIA**

USTERKA	MOŻLIWA PRZYCZYNA	USUNIĘCIE AWARII
Urządzenie nie działa	Sprawdzić, czy urządzenie jest włączone i/lub czy przewód zasilania jest właściwie podłączony	Włączyć urządzenie i/lub podłączyć prawidłowo przewód zasilania
Urządzenie jest włączone, wentylator nie działa	Sprawdzić, czy urządzenie jest podłączone do gniazda sieci zasilania o odpowiednich parametrach	Podłączyć urządzenie do sieci zasilania o parametrach odpowiadających podanym na tabliczce znamionowej urządzenia.
Niestabilna praca urządzenia	Załączyło się zabezpieczenie termiczne	Nie wyłączać urządzenia – odczekać kilka minut aby urządzenie ochłodziło
	Niewłaściwe połączenie przewodów roboczych	Sprawdzić i podłączyć prawidłowo
	Zbyt słabe podłączenie do sieci zasilania	Sprawdzić czy wtyczka jest mocno osadzona w gniazdku jeśli nie podłączyć prawidłowo
Filtr nie przyciemnia się i miga	Szybka ochronna jest mocno zabrudzona lub uszkodzona.	Wyczyścić lub wymienić szybki.
Filtr nie przyciemnia się i miga c.d.	Czujnik jest zabrudzony.	Wyczyścić czujnik.
	Niskie natężenie prądu spawania.	Zwiększyć światłoczułość do poz. MAX.

Filtr przyciemnia się zbyt wolno	Niska temperatura otoczenia	Przyłbicy nie wolno używać przy temperaturze otoczenia poniżej -5°C
	Zbyt niska nastawa światłoczułości	Zwiększyć światłoczułość przy pomocy pokrętła w kier. pozycji MAX.
Obraz widziany przez filtr nie jest wyraźny (Obraz widziany przez filtr nie jest wyraźny c.d.)	Szybka ochronna jest zabrudzona.	Oczyścić lub wymienić szybkę.
	Nie zdjęto folii ochronnej.	Zdjąć folię ochronną.
	Filtr jest zabrudzony.	Zdjąć szybki ochronne i wytrzeć filtr czystą ściereczką z mikrofibry.
	Oświetlenie w nie jest dostateczne.	Zwiększyć oświetlenie w miejscu pracy.
	Stopień przyciemnienia nie jest dobrze dobrany.	Zmienić stopień przyciemnienia.
Przyłbica zsuwa się z głowy podczas pracy	Niewłaściwie wyregulowane nagłowie	Wyregulować nagłowie prawidłowo.

-  **UWAGA!** W przypadku stwierdzenia usterek innych niż wymieniono lub jeśli nie można usunąć usterki przy pomocy powyżej podanych wskazówek prosimy zwrócić się do autoryzowanego serwisu HARDER (telefon i adres e-mail znajdują się w nagłówku strony tytułowej instrukcji obsługi).
-  **UWAGA!** Naprawy urządzenia elektrycznego mogą być wykonywane wyłącznie przez osoby odpowiednio wykwalifikowane. Do napraw należy używać wyłącznie oryginalnych części zamiennych.

## **IX. UTYLIZACJA SPRZĘTU ELEKTRYCZNEGO I ELEKTRONICZNEGO**



**Symbol przekreślonego kosza oznacza zakaz umieszczania zużytego sprzętu łącznie z innymi odpadami.**

**1.** Wszelki sprzęt elektryczny i elektroniczny powinien być utylizowany niezależnie od innych odpadów, z wykorzystaniem recyklingu i przeznaczonych do tego miejsc składowania wskazanych przez miejscowe władze.

**2.** Właściwy sposób utylizacji starego urządzenia pomoże zapobiec potencjalnie negatywnemu wpływowi na zdrowie i środowisko.

**3.** Aby uzyskać więcej informacji o sposobach utylizacji starych urządzeń, należy skontaktować się z władzami lokalnymi, przedsiębiorstwem zajmującym się utylizacją odpadów, sklepem, w którym ten produkt został kupiony lub wprowadzającym ten sprzęt do obrotu.

## **X. WARUNKI GWARANCJI**

Gwarancji na terenie Polski udziela firma HARDER Sp. z o.o. – na okres 2 lat w przypadku zakupu konsumenckiego i na okres 1 roku przy zakupie komercyjnym. W przypadku urządzeń zakupionych w celu wynajmu różnym użytkownikom gwarancja nie obowiązuje. Szczegółowe warunki Gwarancji znaleźć można na stronie [www.harder.com.pl](http://www.harder.com.pl), w przypadku ewentualnej reklamacji zapraszamy na tę samą stronę, umieszczono w niej przydatne informacje. Karty gwarancje są także wydawane przez poszczególne sklepy (aby otrzymać kartę gwarancyjną prosimy skontaktować się, że sprzedawcą). Gwarancja zapewnia tylko dodatkowe uprawnienia dla nabywcy urządzenia i nie narusza jego uprawnień ustawowych. W przypadku złożenia reklamacji jej aktualny status można sprawdzić na stronie: <http://www.harder.com.pl/serwis/> - należy wpisać numer serwisowy nadany po zgłoszeniu reklamacji czyli serwisowy nr kartoteki (np.: 11111). **Bardzo prosimy o to aby reklamowane urządzenia były oczyszczone z zabrudzeń i starannie zapakowane.** Jeśli zgłoszenie nie dotyczy akcesoriów roboczych (przewody robocze, maska) prosimy nie dołączać tych elementów do reklamowanego urządzenia.