



Producent: HARDER Sp. z o.o.

adres: ul. Jasielska 8b, 60-476 Poznań

e-mail: sprzedaz@sparden.pl strona web: www.sparden.pl

tel.: +61 820 64 43 fax: +61 842 21 28



INSTRUKCJA OBSŁUGI WANNA SPA JACUZZI J4F SPARDEN

**PRZED
PRZYSTĄPIENIEM
DO PRACY
PRZECZYTAJ
INSTRUKCJĘ
OBSŁUGI**

Poznań, sierpień 2020 r.



2015

SPIS TREŚCI

ROZDZIAŁ	strona
I. WPROWADZENIE	str. 2
II. DEKLARACJA ZGODNOŚCI	str. 2
III. DANE TECHNICZNE	str. 3
IV. ZASADY BEZPIECZEŃSTWA	str. 3-4
V. INSTALACJA I MONTAŻ	str. 4-9
V. 1 LOKALIZACJA WANNY SPA	str. 4
V. 2 INSTALACJA ELEKTRYCZNA	str. 4 -9
V. 3 PROGRAMOWANIE	str. 5-8
1. Filtracja wstępna	str.6
2. Nastawa systemu pracy AUTO – ECO	str. 6
3. Nastawa temperatury w trybach pracy AUTO-ECO	str. 6-7
4. Korekta temperatury wody	str. 7
5. Nastawa filtrowania wody	str.7
6. Nastawa aktualnego czasu	str. 7-8
7. Nastawa oświetlenia	str. 8
8. Nastawa działania pomp	str. 8
9. Włączanie i wyłączanie oraz nastawa radia	str. 8
10. Przywracanie ustawień fabrycznych	str. 8
VI. KONSERWACJA	str.9-10
⚠ VII PRZYGOTOWANIE WANNY NA CZAS ZIMY	str. 10
VIII. ROZWIĄZYWANIE PROBLEMÓW- WSKAZANIA NA WYŚWIETLACZU	str. 11
IX. UTYLIZACJA SPRZĘTU ELEKTRYCZNEGO I ELEKTRONICZNEGO	str.12
X. WARUNKI GWARANCJI	str.12

I. WPROWADZENIE

Model **J4F** wanna SPA – jacuzzi ogrodowe zewnętrzne, które może być także używane wewnątrz pomieszczeń, wannę można używać przez cały rok. Urządzenie oprócz funkcji relaksujących charakteryzuje się także estetycznym wyglądem. Design został utrzymany w takim tonie, aby odpowiednio komponował się z wyglądem otoczenia. Model **J4F** wyposażony jest w trzy bardzo wygodne siedziska, dwa z nich są wyposażone w zagłówki oraz leżankę także wyposażoną w zagłówek. W skład zestawu oprócz wanny wraz z obudową wchodzi: dno wanny, stopnie oraz pokrywa. Łatwość obsługi, nienaganna praca oraz ładny wygląd urządzenia sprawiają, że jest to jedno z naszych najpopularniejszych modeli chętnie kupowany zarówno przez osoby prywatne do użytku domowego jak i hotele i pensjonaty dla gości obiektów. Wanna może być napełniona bez podłączania do systemu wod-kan. lub zamontowana do tego systemu.

⚠ UWAGA! Nie wolno używać urządzenia do celów innych niż, dla których jest przeznaczone, zabrania się także dokonywania zmian w oryginalnej konstrukcji urządzenia – w takich przypadkach dystrybutor i producent nie ponoszą odpowiedzialności za powstałe szkody, anulowaniu ulegają także warunki gwarancji.

II. DEKLARACJA ZGODNOŚCI

Deklarujemy, że jacuzzi – wanna SPA

nazwa handlowa: **J4F SPARDEN**

spełnia wymagania dyrektyw Unii Europejskiej: 2014/30/EU (EMC – elektromagnetycznej)

i 2014/35/EU (LVD – niskonapięciowej) w zakresie wymaganych norm zharmonizowanych:

EN EN 55014-1:2006+A1: 2009+A2:2011, EN 61000-3-2:2006+A1:2009+A2:2009, EN 61000-3-3:2013, EN 55014-2:1997+ A1:2001+A2:2008, EN 60335-2-60:2003+A12:2010, EN 60335-1:2012+A11:2014.

Niniejsza deklaracja zgodności wydana jest na wyłączną odpowiedzialność producenta. Dokumentacja techniczna znajduje się w siedzibie producenta w posiadaniu niżej podpisanego.

Poznań, 31 sierpnia 2020 r.

III. DANE TECHNICZNE

Dane techniczne	model: J4F SPARDEN
Typ	wanna SPA z trzema siedziskami (2 wyposażone w zagłówki) i leżankę wyposażoną w zagłówki
Rozmiarzew.	192x160x80 cm
Waga brutto	266 kg
Pojemność	1148 litrów
Materiał niecki i obudowy	akryl - niecki dostępne w kolorach niebieskim (marmur) lub czarnym (marmur), obudowa PCV w kolorze szarym, pokrywa składana z mocnej dermy w kolorze szarym wypełniona grubą warstwą gąbki izolacyjnej
Napięcie	230V 50/60Hz, pobór mocy max.: 5570W, pobór mocy przy nagrzewaniu wody (pompa cyrkulacyjna & grzałka): 2870W, pobór mocy roboczy (pompa wodna & pompa cyrkulacyjna & pompa powietrza): 3270W
Pompa 1 wodna	1x3KM
Pompa 2 powietrza	700W
Pompa 3 cyrkulacyjna (filtrująca)	1x 0.5KM
Dysze wodne kierunkowe	metalowe - wykonane ze stali nierdzewnej, ilość: 32szt.
Dysze powietrza	metalowe - wykonane ze stali nierdzewnej, ilość: 8szt.
Filtr	1 szt. – wymienny
Grzałka	2500W (regulowana temperatura)
Ozonator	Tak – oczyszczanie wody bez konieczności zastosowania preparatów na bazie chloru, wydajność: 450mg/godz.
Oświetlenie	lampki LED boczne i duża lampa LED przy dnie wanny – oświetlenie różnokolorowe (regulacja kolorystyki)
Radio	Tak
Głośniki	2szt. wbudowane w obudowę
Sterowanie	panel sterowania
Czas nagrzewania wody (orientacyjny)	1-2 ^o C na godzinę

W skład zestawu wchodzi – wanna SPA typu jacuzzi jak opisano wyżej, dno, obudowa, schodki i pokrywa wanny, instrukcja obsługi.

IV. ZASADY BEZPIECZEŃSTWA



UWAGA! Nie wolno włączać wanny kiedy jest ona opróżniona.

1. W wannie SPA dzieci mogą się kąpać wyłącznie pod opieką dorosłych.
2. Kiedy wanna nie jest używana należy przykryć ją pokrywą.
3. Dzieciom i zwierzętom nie należy pozwalać wchodzić na przykrytą wannę.
4. Z wanny nie można korzystać pod wpływem alkoholu i po zażyciu leków lub środków odurzających.
5. Podczas kąpieli dzieci powinny znajdować się pod nadzorem osób dorosłych.
6. Osobom cierpiącym na choroby zakaźne nie wolno korzystać z wanny.
7. Osoby chore oraz kobiety w ciąży powinny przed skorzystaniem z wanny skonsultować się lekarzem. W każdym przypadku należy starannie dobrać temperaturę i czas kąpieli do stanu zdrowia.
8. Zbyt długie przebywanie w wodzie o temperaturze powyżej 36-37^oC może prowadzić do hipertermii (przegrzania organizmu) – jeśli odczuwa się jakikolwiek dyskomfort (ospałość, senność, zwolnione reakcje) należy natychmiast wyjść z wanny.
9. Nie należy korzystać z kąpieli w wannie SPA przy silnym zmęczeniu (zaraz po zakończeniu ciężkiej pracy fizycznej lub wysiłku sportowym)
10. Przy wchodzeniu i wychodzeniu z wanny zaleca się szczególną ostrożność – łatwo wtedy o poślizg i upadek. Zaleca się zainstalowanie dodatkowego uchwytu przy podeście.
11. Zaleca się aby przy wchodzeniu i wychodzeniu z wanny wyłączyć system obiegu wody i powietrza tak aby widać było dno wanny.
12. Przed wejściem do wanny należy upewnić się czy wszystkie większe otwory (dopływu i odpływu) wody są właściwie osłonięte.

13. W bezpośrednim pobliżu wanny SPA oraz w wannie nie wolno używać urządzeń elektrycznych (np. suszarek do włosów, telefonów).
14. Podczas kąpieli nie należy nosić biżuterii a długie włosy należy upiąć.
15. Kiedy wanna nie jest używana należy przykryć ją pokrywą, nie należy pozostawiać wanny bez pokrywy bez nadzoru.
16. Optymalne wypełnienie wanny wodą – około 10-12 cm. poniżej brzegu wanny.
17. Jeśli przewód zasilania jest uszkodzony nie wolno korzystać z wanny do czasu jego wymiany na nowy.
18. Wewnątrz opróżnionej wanny nie wolno przechowywać żadnych przedmiotów zwłaszcza pojemników z substancjami chemicznymi.

V. INSTALACJA I MONTAŻ

V. 1 LOKALIZACJA WANNY SPA

Przy planowanym zainstalowaniu wanny wewnątrz budynku lub jej przeniesieniu przez budynek na zewnątrz należy zwrócić uwagę na to aby otwory, przez które ma zostać wniesiona wanna były odpowiedniej wielkości. Należy upewnić się czy na drodze przenoszenia wanny nie znajdują się trudne do ominięcia lub usunięcia przeszkody (krzewy, drzewa, podesty schodów itp.).

Jeśli wanna SPA ma zostać zainstalowana w budynku musi być umieszczona w miejscu o dobrej wentylacji. Należy wziąć pod uwagę ciężar wypełnionej wanny – nacisk na podłoże może wynosić do 476kg/m².

. Wannę należy umieścić na płaskiej, i stabilnej powierzchni. Minimalna powierzchnia, którą należy przeznaczyć na instalację wanny SPA powinna być równa rozmiarowi dna wanny. W przypadku ustawienia wanny SPA na zewnątrz należy odpowiednio przygotować podłoże - usunąć trawę, kamienie itp.

! UWAGA! PRZED OSTATECZNYM MONTAŻEM OBUDOWY KONIECZNY JEST TEST
Przed ostatecznym zabudowaniem wanny (założenie osłony, płytek itp.) zaleca się napełnić ją próbnie wodą i uruchomić – w przypadku niewłaściwej instalacji będzie można łatwo usunąć usterkę. Wannę należy napełnić przy pomocy węża ogrodowego (strumień wody nie powinien być zbyt silny aby nie uszkodzić powierzchni wanny) lub z wodą z sieci wodociągowej jeśli wybrany model wanny ma połączenie. Optymalne wypełnienie wanny to takie, przy którym poziom powierzchni wody jest poniżej 10-12cm od górnej krawędzi wanny.

! UWAGA! Nie wolno uruchamiać wanny kiedy nie jest napełniona odpowiednią ilością wody lub jest opróżniona.

V. 2 INSTALACJA ELEKTRYCZNA

! UWAGA! Połączenia elektryczne zasilania wanny SPA muszą zostać wykonane przez wykwalifikowanego elektryka z uprawnieniami SEP.

Zdejmowanie i zakładanie panelu przedniego:

Należy zdjąć panel przedni: należy chwycić i mocno pociągnąć do góry krawędź panelu (rys. 1) aż dolna krawędź panelu będzie wystawać, wysunąć panel oburącz (rys. 2).



rys. 1



rys. 2

Aby zamocować panel ponownie należy wsunąć górną krawędź panelu pod obudowę (rys.3), popchnąć lekko do góry, a gdy dolna krawędź jest wyrównana docisnąć do dołu (rys. 4).



rys. 3



rys. 4

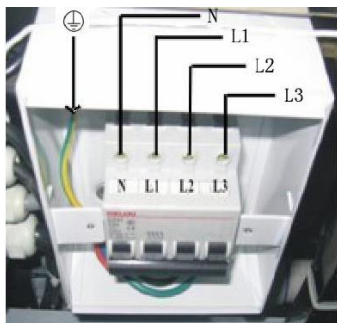
Po otwarciu panelu zobaczyć można znajdującą się z boku białą skrzynkę sterującą pokrywą. Należy nacisnąć przycisk, aby otworzyć pokrywę. Przy pomocy śrubokrętu należy podważyć małe płytki po obu stronach i odkręcić śruby wewnątrz płyt (rys.5, rys.6).



rys. 5



rys. 6



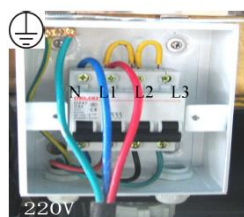
rys. 8

W skrzynce znajduje się pięć potencjalnych: N, L1, L2, L3 i zacisk uziemienia (rys.8).

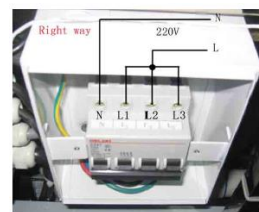
Prawidłowe podłączenie do sieci zasilania 230V pokazano na rysunkach 9, 10 i 11.



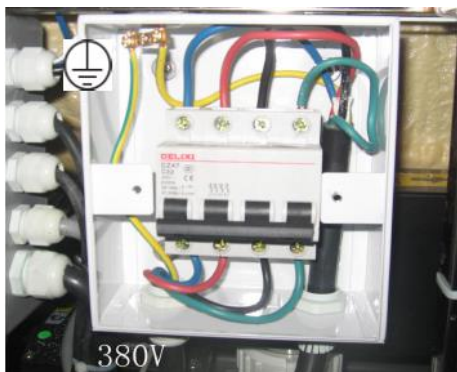
rys. 9



rys.10



rys. 11



rys. 12

Prawidłowe podłączenie do sieci zasilania 380V pokazano na rysunku 12. Przewód zasilania podłączony do skrzynki przechodzi przez otwór w obudowie (rys. 13).



rys. 13

⚠ UWAGA! Instalacja powinna zostać przeprowadzona zgodnie z krajowymi przepisami. Elementy pod napięciem, z wyjątkiem części dostarczanych z bezpiecznym bardzo niskim napięciem nieprzekraczającym 12V, musi być niedostępne dla osoby w wannie. Przewód zasilania wanny należy podłączyć mocno do gniazda sieci zasilania. Urządzenie powinno być zabezpieczone wyłącznikiem różnicowoprądowym (RCD) o wartości znamionowej prądu wyzwalającego nieprzekraczającym 30 mA. Jeśli przewód zasilający jest uszkodzony, nie wolno używać wanny – należy skontaktować się z serwisem. Wymianę przewodu zasilania może wykonać wyłącznie elektryk o odpowiednich kwalifikacjach. Sieć zasilania powinna być zabezpieczona wyłącznikiem różnicowoprądowym (GFCI).

V.3 PROGRAMOWANIE

Przed rozpoczęciem napełniania wodą wewnątrz wanny należy przetrzeć wilgotną miękką szmatką, aby usunąć wszelkie pozostałości, które mogą być na powierzchni. Przed napełnieniem wodą w SPA, kiedy wanna jest podłączona do zasilania na wyświetlaczu pojawi się migoczący napis „EE03”, podczas napełniania wanny wodą w chwili kiedy osiągnie ona odpowiedni poziom na wyświetlaczu pojawi się napis "GOOD".



rys. 14

Wannę należy napełniać przy pomocy węża ogrodowego, wkładając końcówkę węża do wlotu (rys. 14), przy filtrze znajdują się czujniki poziomu wody, powierzchnia wody powinna znajdować się nad nimi. Po zakończeniu napełniania należy pamiętać o założeniu wkładu filtra, przed uruchomieniem wanny. Podczas napełniania wanny wodą należy sprawdzić czy nie ma wycieków, czasami może być konieczne ręczne dokręcenie niektórych elementów, które mogły się poluzować podczas transportu.



rys. 15

Po prawidłowym podłączeniu i napełnieniu wanny pompa i grzałka włączą się automatycznie. Wg ustawień fabrycznych woda będzie podgrzewana do 38°C. Dane dotyczące temperatury, daty i godziny można nastawić i zmienić, postępując wg poniższych wskazówek. Na rysunku 15 pokazano panel sterowania z wyświetlaczem.



Symbol kłódki stale podświetlony oznacza blokadę wyświetlacza i brak możliwości nastawy, migoczący oznacza odblokowanie wyświetlacza i możliwość nastawy.



UWAGA! Nastawy wprowadzone przez użytkownika zostaną zapisane w pamięci urządzenia. Przerwy w użytkowaniu lub zasilaniu nie spowodują ich utraty i zostaną przywrócone po ponownym uruchomieniu wanny.

1. Filtracja wstępna

Po napełnieniu podłączonej do zasilania wanny nastąpi wstępne 6-godzinne filtrowanie. Z wyświetlacza zniknie napis **GOOD** a pojawi się napis **F360** – oznaczający rozpoczęcie procesu filtrowania, który stopniowo będzie się zmniejszał do 0. Automatyczne filtrowanie wody po napełnieniu zapewnia odpowiednie oczyszczenie wody przed pierwszym użyciem. Filtrowanie wstępne odbywa się tylko raz po napełnieniu wanny. Jeśli zachodzi potrzeba pominięcia lub przerwania tego procesu należy przycisnąć przycisk **PROG** a następnie przytrzymać przycisk **DOWN** przez 5 sek. na wyświetlaczu pojawi się napis **F000**.

2. Nastawa systemu pracy AUTO – ECO

Wanna ma możliwość nastawy w trybie AUTO (fabrycznym) lub ECO (oszczędnym). W trybie AUTO pompa i grzałka będą się włączać każdorazowo kiedy temperatura wody spadnie o 2°C poniżej wybranej temperatury. Uwagi: fabryczna nastawa w trybie AUTO wynosi 38°C. W trybie ECO zalecanym dla oszczędności energii pompa i grzałka będą się włączać tylko w wybranym czasie (p. 5 Nastawa filtrowania wody). Uwagi: w trybie ECO początkowa temperatura wody wynosi 32°C a po zakończeniu procesu filtracji woda nie ma temperatury nastawionej przez użytkownika a pompa i grzałka w trybie ECO nie będą się automatycznie załączać aby przywrócić temperaturę.

Przełączanie trybów AUTO i ECO – aby przełączyć tryb pracy wanny należy przycisnąć przycisk **P** na panelu - aż na wyświetlaczu pokaże się napis blokady **LOCK** należy przycisnąć przycisk **UP** aby wyłączyć blokadę. Przełączanie trybu pracy AUTO-ECO odbywa się przy pomocy przycisków **GÓRA/DÓL**.


3. Nastawa temperatury w trybach pracy AUTO-ECO



Symbol termometru stale podświetlony oznacza, że nastawy zostały wprowadzone, migoczący oznacza, że temperaturę można nastawiać.

a. Tryb **ECO** Po pojawieniu się na wyświetlaczu wybranej opcji ECO należy przycisnąć przycisk **P** na wyświetlaczu pojawią się migające symbole temperatury i filtra oraz zakres temperatur np. 28-32⁰C. Wartość po lewej stronie oznacza aktualną temperaturę wody wartość po prawej stronie oznacza max. temperaturę wody dla trybu ECO. Aby nastawić wybraną wartość temperatury należy posłużyć się przyciskami **GÓRA/DÓŁ** pamiętając, że max. wartość nastawy dla trybu **ECO** wynosi 32⁰C. Po dokonaniu nastawy należy poczekać 30 sek. lub przycisnąć przycisk **P** aby potwierdzić wybór i wyjść z nastawy temperatury

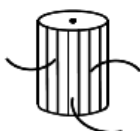
b. Tryb **AUTO** Po pojawieniu się na wyświetlaczu wybranej opcji AUTO należy przycisnąć przycisk **P** na wyświetlaczu pojawią się migające symbole temperatury i filtra oraz zakres temperatur np. 28-42⁰C. Wartość po lewej stronie oznacza aktualną temperaturę wody wartość po prawej stronie oznacza max. temperaturę wody dla trybu AUTO. Aby nastawić wybraną wartość temperatury należy posłużyć się przyciskami **GÓRA/DÓŁ** pamiętając, że max. wartość nastawy dla trybu **AUTO** wynosi 42⁰C. Po dokonaniu nastawy należy poczekać 30 sek. lub przycisnąć przycisk **P**.

 **UWAGA!** Ze względów zdrowotnych a także dla zachowania wszystkich elementów wanny w dobrej kondycji nie należy nagrzewać wody do temperatury 42⁰C na dłuższy okres czasu.

4. Korekta temperatury wody

Na wyświetlaczu pojawia się temperatura z probierza wody – może się ona różnić o kilka stopni od temperatury wody ze środka wanny. W takim przypadku można skorzystać z funkcji **TC** (kontrola temperatury). Należy przycisnąć przycisk **P** aż na wyświetlaczu pojawi się napis TC a następnie przy pomocy przycisków **GÓRA/DÓŁ** wybrać wartość zawartą między pojawiającymi się na wyświetlaczu zapisami TC 6 (+6⁰C) - TC - 6 (-6⁰C).

5. Nastawa filtrowania wody



Symbol filtra stale podświetlony oznacza, że nastawy zostały wprowadzone, migoczący oznacza, że temperaturę można nastawiać. Wg nastawy fabrycznej woda jest filtrowana w godzinach 8.00-10.00 rano i 4.00-10.00 (PM) po południu.



UWAGA! Zegar nie jest 24-godzinny – oznaczenie PM dotyczy godzin od południa do północy brak oznaczenia dotyczy godzin od północy do południa.

Można zmienić nastawę fabryczną w następujący sposób:

a. Filtracja 1 „poranna”: nacisnąć przycisk **P** -> nacisnąć przycisk **GÓRA** aby odblokować nastawę -> przycisnąć przycisk **P** x3 -> na wyświetlaczu pojawi się migoczące: ikonka filtra oraz godzina początkowa porannej filtracji – -można ją zmienić przy pomocy przycisków **GÓRA/DÓŁ**. Przycisnąć przycisk **P** przez sekundę aby potwierdzić wybór. Po potwierdzeniu zacznie migotać godzina zakończenia czasu porannej filtracji można ją zmienić jak opisano wyżej. Po naciśnięciu przycisku **P** automatycznie przechodzi się do nastawy czasu filtracji popołudniowej.

b. Filtracja 2 „popołudniowa” na wyświetlaczu pojawi się oznaczenie PM: nacisnąć przycisk **P** -> nacisnąć przycisk **GÓRA** aby odblokować nastawę -> przycisnąć przycisk **P** x3 -> na wyświetlaczu pojawi się migoczące: ikonka filtra oraz godzina początkowa popołudniowej filtracji – można ją zmienić przy pomocy przycisków **GÓRA/DÓŁ**. Przycisnąć przycisk **P** przez sekundę aby potwierdzić wybór. Po potwierdzeniu zacznie migotać godzina zakończenia czasu popołudniowej filtracji można ją zmienić jak opisano wyżej. Podczas filtracji wody działa też ozonator – w przypadku kiedy wystąpi spięcie lub błąd pracy ozonatora na wyświetlaczu pojawi się napis: EE11 w takim przypadku należy sprawdzić płytkę 230V, bezpiecznik w skrzynce kontrolnej wanny lub sprawdzić ozonator. W celu zakończenia nastawy czasu filtracji należy poczekać 30 sek. lub przycisnąć przycisk **P**.

6. Nastawa aktualnego czasu



UWAGA! Zegar nie jest 24-godzinny – oznaczenie PM dotyczy godzin od południa do północy brak oznaczenia dotyczy godzin od północy do południa.



Symbol zegara na wyświetlaczu migoczący oznacza tryb nastawy, stale podświetlony oznacza, że nastawa została właściwie wprowadzona.

Nacisnąć przycisk **P** -> nacisnąć przycisk **GÓRA** aby odblokować nastawę -> przycisnąć przycisk **P** aż na wyświetlaczu pojawi się migocząca ikonka zegara -> przy pomocy przycisków **GÓRA/DÓŁ** wybrać odpowiednią

godzinę -> potwierdzić wybór przyciskiem **P** -> przy pomocy przycisków **GÓRA/DÓŁ** wybrać minuty -> poczekać 30 sek. lub przycisnąć przycisk **P** aby potwierdzić wybór -> na wyświetlaczu pojawi się napis **END**.

7. Nastawa oświetlenia

Oświetlenie można regulować – przycisnąć przycisk **OŚWIETLENIE** na głównym panelu na wyświetlaczu pojawi się napis **L=0** przycisnąć przyciski **GÓRA/DÓŁ** aby zmienić kolor oświetlenia – do wyboru jest siedem różnych kolorów oraz trzy tryby auto zmieniających się barw. Po przyciśnięciu przycisku **OŚWIETLENIE** przez 2 sek. lampki wyłączą się.



Symbol lampki na wyświetlaczu oznacza, że oświetlenie jest włączone.

UWAGA! Lampki wyłączą się automatycznie po 3 godzinach ciągłej pracy.

W przypadku uszkodzenia systemu oświetlenia na wyświetlaczu pojawi się napis **EE10** – należy sprawdzić stan lampek LED lub wymienić płytkę elektroniczną w skrzynce kontrolnej – prosimy skontaktować się z serwisem.

8. Nastawa działania pomp

1. Pompy wodne: należy przycisnąć jeden raz przycisk **POMPA WODY 1** aby ją włączyć, po ponownym przyciśnięciu pompa przestanie działać. Analogicznie włącza się i wyłącza **POMPE WODY 2** (zależnie od modelu).
2. Pompa powietrza: należy przycisnąć jeden raz przycisk **POMPA POWIETRZA** aby ją włączyć, po ponownym naciśnięciu pompa wyłączy się. Kiedy działa grzałka a zostaną włączone pompy wodne grzałka wyłączy się automatycznie. Kiedy pompy wodne zostaną wyłączone grzałka wznowi pracę automatycznie a na wyświetlaczu pojawi się oznaczenie **L_05**.

! UWAGA! Pompa wodna wyłączy się po 30 min. ciągłej pracy, aby wznowić jej działanie należy przycisnąć przycisk **POMPA WODY 1 na przednim panelu.**

9. Włączanie i wyłączanie oraz nastawa radia



Symbol radia na wyświetlaczu oznacza, że radio jest włączone. Należy przycisnąć przycisk **FM RADIO** na wyświetlaczu pojawi się migający napis Mhz – przy pomocy przycisków **GÓRA/DÓŁ** można zmienić częstotliwość i wybrać stację radiową. Po ponownym przyciśnięciu przycisku **FM RADIO** na wyświetlaczu pojawi się migoczący napis Db przy pomocy przycisków **GÓRA/DÓŁ** można zmienić głośność.

10. Przywracanie ustawień fabrycznych

Należy przycisnąć przycisk **P** przez 5 sek. aż na wyświetlaczu pojawią się migoczące napisy **RST** – zostaną przywrócone ustawienia fabryczne.

V.4 INSTALOWANIE POKRYWY

Jeśli wanna nie jest używana należy ułożyć pokrywę na wannie i zamocować ją (przekręcić blokadę w lewo). Zaleca się także ułożenie pokrywki na wannie kiedy rozpoczyna się podgrzewanie wody – pozwoli to zmniejszyć utratę ciepła i skrócić czas procesu nagrzewania. Aby zdjąć pokrywę należy przekręcić blokadę w prawo i odłączyć pasek mocujący (rys. 16).

! UWAGA! Na pokrywie nie wolno stawiać ciężkich przedmiotów, siadać na niej lub chodzić na niej.

! UWAGA! Kiedy nie używa się wanny należy założyć pokrywę lub pozostawić jej otwartą bez nadzoru.

! UWAGA! Po założeniu pokrywki należy ją zawsze zablokować

rys. 16



przekręcić blokadę
w prawo



V.5 OPRÓŻNIANIE WANNY



rys. 17

Przed opróżnieniem wanny należy odłączyć ją z sieci zasilania. Odpływ znajduje się dole panelu przedniego. Należy przycisnąć zawór i przekręcić go w prawo – wypływ wody będzie zablokowany (rys. 16), następnie zdjąć nasadkę i przymocować koniec węża ogrodowego do wypustki, która znajduje się bezpośrednio za zaworem. Umieścić wylot węża w wybranym do spustu wody miejscu. **UWAGA! Woda wykorzystana w SPA nie powinna być używana do podlewania roślin.** Przekręcić zawór odpływu w lewo. Po opróżnieniu wanny należy ponownie przekręcić zawór odpływu i założyć nasadkę. Przed planowaną przerwą w użytkowaniu należy sprawdzić stan wnętrza wanny i filtra. Należy także opróżnić pompę wodną (odkręcając jej zatyczki).


VI. KONSERWACJA

! UWAGA! Wszelkie czynności związane z konserwacją lub naprawą urządzenia wolno przeprowadzać tylko po uprzednim wyłączeniu urządzenia.


1. Uszkodzenia należy zgłaszać do serwisu HARDER – nie należy wykonywać samodzielnych napraw (poza wymianą filtra) lub przeróbek i stosować nieoryginalnych części zamiennych.
2. Muszla wanny wykonana jest z mocnego akrylu. Brud nie wnika w głąb powierzchni jednak łatwo ją zadrapać.
3. W przypadku powstania zadrapania, drobnego pęknięcia zaleca się wyrównać powierzchnię uszkodzenia przy pomocy papieru ściernego (ziarnistość 2000 wodoodpornego) a następnie pokryć uszkodzenie przy pomocy miękkiej szmatki woskiem samochodowym.
4. Do czyszczenia niecki wanny nie należy używać silnie działających środków czyszczących, nie wolno także używać środków czyszczących i rozpuszczalników na bazie olejów
5. Obudowę wanny należy okresowo (zalecamy 1-2 razy w roku) czyścić przy pomocy miękkiej szmatki i łagodnego mydła.
6. Pokrywa powinna być okresowo pokrywana środkiem ochronnym do winylu – zabezpieczy to ją przed wchłanianiem zabrudzeń i blaknięciem. Należy okresowo czyścić ją przy pomocy łagodnego mydła (1 łyżeczka na 4 litry wody), dokładnie spłukać i wysuszyć.
7. Zagłówki celowo umieszczone są ponad poziomem wody co zapobiega ich uszkodzeniom. Aby je oczyścić lub pokryć woskiem należy je zdjąć.
8. Wodę należy utrzymywać w czystości jej pH powinno utrzymywać się między 7.2-7.6. Środki używane do oczyszczania i dezynfekcji wody powinny być przeznaczone wyłącznie do tego celu prosimy zwracać uwagę na wskazówki producenta wybranych środków chemicznych. Środki te należy stosować regularnie zależnie od tego jak często używana jest wanna.
9. Filtr należy często czyścić (zaleca się raz na 1 tydzień, lub częściej jeśli wanna jest używana codziennie). Jeśli zachodzi potrzeba wymiany filtra prosimy o kontakt. Kiedy filtr wanny nie będzie czyszczony przez długi czas ulegnie dużemu zabrudzeniu co spowoduje słaby przepływ wody. Jeśli filtr nie jest regularnie czyszczony, może się zatkać a przepływ wody będzie zablokowany. W przypadku blokady przepływu (nieodpowiedniego przepływu wody przy grzałce) pompa i grzałka wyłączą się automatycznie.
11. Sprawdzić czy zawór i złączka na rurze są mocno połączony. Pokrywa filtra musi być mocno dokręcona.
12. Aby uniknąć zablokowania okresowo należy sprawdzać dysze oraz otwory wlotowe wody – w razie potrzeby oczyścić je.


13. W przypadku wycieku wody z instalacji prosimy skontaktować się z serwisem.


VII. PRZYGOTOWANIE WANNY NA CZAS ZIMY

 **UWAGA!** W przypadku kiedy wanna SPA umieszczona jest na dworze i nie planuje się jej używać w okresie zimowym należy spuścić wodę nie tylko z zaworu głównego ale także z pomp wodnych oraz systemu grzania (p. pkt. V.5 str. 9). W celu uzyskania szczegółowych informacji na temat opróżniania wew. systemów wanny prosimy kontaktować się z technikami (tel.: +61 820 64 43 lub +48 795 814 026)

Oferujemy także usługę opróżniania wew. systemów przez naszych techników, jest to usługa odpłatna. Istnieje możliwość zamontowania ciągłego nagrzewania lub wykrywaczy mrozu – jeśli będziecie nim Państwo zainteresowani prosimy kontaktować się z serwisem – w przypadku pytań dotyczących usługi opróżniania wanny prosimy o kontakt pod wyżej podany nr telefonu. W przypadku stosowania płynów chroniących przed zamarzaniem należy używać atestowanych środków.

 **UWAGA!** Pozostawienie wody w wewnętrznych systemach wanny w okresie mrozu może spowodować trwałe uszkodzenie pomp, pierścieni oraz rur. Uszkodzenia powstałe przez zamarzniętą wodę nie podlegają wymianie w ramach gwarancji.

 **UWAGA!** Nie wolno używać gorącej wody w celu odmrożenia wody zamarzniętej wew. systemu. Może to spowodować uszkodzenie rur i pomp. Lód powinien sam stopnieć.

 **UWAGA!** Nie wolno kręcić zaworem oraz uruchamiać pomp jeśli woda wew. systemu wanny jest zamrożona.

W przypadku kiedy wanna SPA umieszczona jest na dworze i planowane jest jej używanie w czasie zimy należy pamiętać aby nie odłączać jej z sieci zasilania tak aby nie dopuścić do ewentualnego zamarznięcia wody i, jak opisane wyżej, uszkodzenia elementów mechanicznych.

Na czas zimowy jeśli planowana jest przerwa w użytkowaniu zalecamy zdjąć z wanny zagłówki.

VIII. ROZWIĄZYWANIE PROBLEMÓW – WSKAZANIA NA WYŚWIETLACZU

! UWAGA! W przypadku stwierdzenia usterek innych niż wymieniono lub jeśli nie można usunąć usterki przy pomocy poniżej podanych wskazówek prosimy zwrócić się do autoryzowanego serwisu HARDER (telefon i adres e-mail znajdują się w nagłówku strony tytułowej instrukcji obsługi).

Wskazanie na wyświetlaczu	Usterka	Usuwanie usterki
EE01	Uszkodzony lub zabrudzony czujnik temperatury	Oczyścić czujnik (p. rys. 18) lub, jeśli to nie pomoże skontaktować się z serwisem.
EE02	Temperatura wody przekroczyła 42 ⁰ C.	Począkać aż temperatura wody spadnie do 38 ⁰ C.
EE03	Zbyt niski poziom wody	Uzupełnić wodę w wannie lub oczyścić czujnik poziomu wody.
EE04	Zbyt niskie ciśnienie wody	Oczyścić lub wymienić filtr (p. rys. 19).
EE05	Zwarcie na grzałce lub zasilaniem	Prosimy skontaktować się z serwisem - należy sprawdzić, ewentualnie wymienić grzałkę i/lub płytkę w skrzynce kontrolnej.
EE06	Problem z pompą cyrkulacyjną lub zasilaniem	Prosimy skontaktować się z serwisem - należy sprawdzić pompę cyrkulacyjną i/lub płytkę w skrzynce kontrolnej.
EE07, EE08	Problem z pompą wodną lub zasilaniem	Prosimy skontaktować się z serwisem - należy sprawdzić pompę wodną i/lub płytkę w skrzynce kontrolnej.
EE09	Problem z pompą powietrza lub zasilaniem	Prosimy skontaktować się z serwisem - należy sprawdzić pompę powietrza i/lub płytkę w skrzynce kontrolnej.
EE10	Problem z oświetleniem lub z zasilaniem	Prosimy skontaktować się z serwisem - należy sprawdzić oświetlenie LED i/lub płytkę w skrzynce kontrolnej.
EE11	Problem z ozonatorem	Prosimy skontaktować się z serwisem - należy sprawdzić ozonator, bezpiecznik i/lub płytkę w skrzynce kontrolnej.



rys. 18



rys. 19

IX. UTYLIZACJA SPRZĘTU ELEKTRYCZNEGO I ELEKTRONICZNEGO



Symbol przekreślonego kosza oznacza zakaz umieszczania zużytego sprzętu łącznie z innymi odpadami.

1. Wszelki sprzęt elektryczny i elektroniczny powinien być utylizowany niezależnie od innych odpadów, z wykorzystaniem recyklingu i przeznaczonych do tego miejsc składowania wskazanych przez miejscowe władze.
2. Właściwy sposób utylizacji starego urządzenia pomoże zapobiec potencjalnie negatywnemu wpływowi na zdrowie i środowisko.
3. Aby uzyskać więcej informacji o sposobach utylizacji starych urządzeń, należy skontaktować się z władzami lokalnymi, przedsiębiorstwem zajmującym się utylizacją odpadów, sklepem, w którym ten produkt został kupiony lub wprowadzającym ten sprzęt do obrotu.

X. WARUNKI GWARANCJI

Gwarancji na terenie Polski udziela firma HARDER Sp. z o.o. – na okres 2 lat w przypadku zakupu konsumenckiego i na okres 1 roku przy zakupie komercyjnym. W przypadku urządzeń zakupionych w celu wynajmu różnym użytkownikom gwarancja nie obowiązuje. Szczegółowe warunki Gwarancji znaleźć można na stronie www.sparden.pl, w przypadku ewentualnej reklamacji zapraszamy na tę samą stronę, umieszczono w niej przydatne informacje. Karty gwarancje są także wydawane przez poszczególne sklepy (aby otrzymać kartę gwarancyjną prosimy skontaktować się ze sprzedawcą). Gwarancja zapewnia tylko dodatkowe uprawnienia dla nabywcy urządzenia i nie narusza jego uprawnień ustawowych. W przypadku złożenia reklamacji jej aktualny status można sprawdzić na stronie: <http://www.harder.com.pl/serwis/> - należy wpisać numer serwisowy nadany po zgłoszeniu reklamacji czyli serwisowy nr kartoteki (np.: 11111). **Bardzo prosimy o to aby reklamowane urządzenia były oczyszczone z zabrudzeń.**