

INSTRUKCJA OBSŁUGI

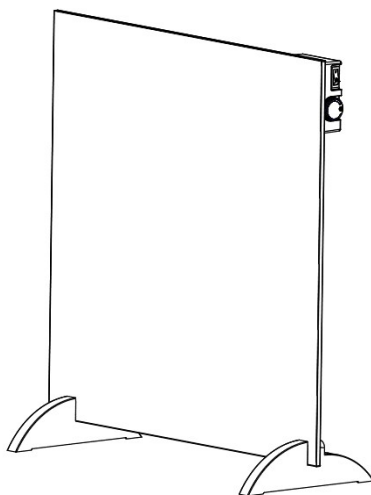
PANEL GRZEWCZY IR - PROMIENNIK PODCZERWIENI

CERAMICZNY (krzemian wapnia)

model **IR 4.45 CD**

TECHNOLOGIA:

- **ULTRA CIENKI (ULTRA SLIM) ▪**
- **CHŁODNE KRAWĘDZIE (COOL EDGE TOUCH) ▪**



Prosimy przeczytać **INSTRUKCJĘ OBSŁUGI**
przed rozpoczęciem użytkowania.
Należy przestrzegać wskazówek użytkowania zasad
bezpieczeństwa oraz wskazówek użytkowania
w trakcie montażu i eksploatacji urządzenia.

I. PRZEZNACZENIE PRODUKTU

Dziękujemy za zakup naszego modelu. Panel grzewczy na podczerwie IR 4.45 CD działa poprzez uwalnianie promieniowania podczerwonego, , przemieszczając się w powietrzu, a dotrze do powierzchni ciała lub przedmiotu. Promieniowanie jest pochłaniane przez obiekt - cząsteczki znajdujące się w jego wnętrzu zaczynają wibrować i wytwarzają ciepło. Jest to proces całkowicie naturalny powszechny w przyrodzie i jak podają niektóre źródła, promieniowanie podczerwone zwane jest energią życia i stosowane jest w leczeniu. Promieniowanie jest pochłaniane przez obiekt - cząsteczki znajdujące się w jego wnętrzu zaczynają wibrować i wytwarzają ciepło. Jest to proces całkowicie naturalny powszechny w przyrodzie i jak podają niektóre źródła, promieniowanie podczerwone jest energią życia i stosowane jest w leczeniu. Lekka konstrukcja i cienki panel zapewnia łatwy montaż i użytkowanie. Panel na podczerwie zajmuje znacznie mniej miejsca niż tradycyjne grzejniki konwekcyjne i jest bardziej efektywnym rozwiązaniem grzewczym, zużywającym mniej energii i wymagającym niekłopotliwej konserwacji. Promiennik podczerwieni nie wymaga podłączenia do instalacji rurowych czy zbiorników paliwa, może być umieszczony w dowolnym miejscu – w przypadku modelu IR 4.45 CD na podłodze lub innej stabilnej płaskiej powierzchni. Lekka konstrukcja i cienki panel zapewnia łatwy montaż i użytkowanie. Panel nie gromadzi kurzu i nie wydzielają zapachu może być używany przez osoby cierpiące na alergie. Panel wyposażony jest w termostat chroniący przed przegrzaniem.

II. DEKLARACJA CE

Deklarujemy, że produkt:

urządzenie do ogrzewania pomieszczeń – panel grzewczy IR – promiennik podczerwieni o nazwie handlowej:

IR 4.45 CD

spełnia wymagania obowiązujących dyrektyw: niskonapięciowej (LVD) 2014/35/EU, elektromagnetycznej (EMC) 2014/30/EU, eko-projektu dla produktów związanych z energią 2015/1188/EU i 2016/2282/EU uwzględniającą 2009/125/EU z (ErP) oraz ograniczającej ilości substancji niebezpiecznych dla środowiska 2011/165/EU i 2015/863 (RoHS).

Urządzenie zostało wykonane i działa zgodnie z normami: EN 60335-2-30:2009+A11:2012+A1:2020, EN 60335-1:2012+A11:2014+A13 :2017+A1 :2019+A14 :2019+A2 :2019, EN 62233:2008; EN 55014-1:2017+A11:2020, EN 55014-2:2015, EN IEC 61000-3-2:2019, EN 61000-3-3:2013+A1:2019; EC 1275/2008 & (EU) Nr 801/2013, EN 50564: 2011, EN 60675:1995+A1:1998, EN 60675: 201X (szkic); IEC 62321-8 :2017.

Niniejsza deklaracja zgodności wydana jest na wyłączną odpowiedzialność producenta. Pełna dokumentacja techniczna znajduje się w siedzibie producenta w posiadaniu niżej podpisanego.

Poznań, 25.05.2022 r.

"HARDER" Sp. z o.o.
PREZES ZARZĄDU


Piotr Jaruszewski


III. DANE TECHNICZNE


Model	IR 4.45 CD
Skład zestawu	Instrukcja obsługi, panel, stojak (z dwoma śrubami)
Napięcie, częstotliwość prądu, moc znamionowe ±10%	230V, 50/60Hz, 425W
Przewód zasilania	1,6m, wtyczka VDE
Max. robocza temperatura powierzchni ±10%	70°C - 80°C
Zabezpieczenie przed przegrzaniem	TAK
Wymiary panelu	60 x 60 cm
Waga (brutto/netto)	6,8 kg / 5,8 kg
Materiał grzewczy/powierzchni przedniej panelu	Izolowany drut grzewczy (chromonikielina) / płyta ceramiczna (krzemian-wapnia) z trwałym wykończeniem natryskowym
Izolacja tylnej powierzchni panelu	płyta ceramiczna (krzemian-wapnia)
Optymalny dla pomieszczeń o powierzchni*	10-15m ²
Dodatkowe cechy	Technologia chłodnych krawędzi „Cool Edge Technology”
Montaż	Tylko na podłodze (po zamontowaniu stojaka)
Włączanie/ wyłączenie, regulacja temperatury	Ręczna
Kolor	Biały

* Parametry zależne od warunków zew. np. wysokości pomieszczenia, stopnia zaizolowania i temperatury w nim panującej oraz indywidualnych preferencji dotyczących ciepłoty otoczenia.

IV. ZASADY BEZPIECZEŃSTWA

 **UWAGA!** Montażem, włączeniem/wyłączeniem i nastawą panelu mogą zajmować się wyłącznie osoby, które zapoznały się z niniejszą instrukcją. Zabrania się obsługiwaną prostownika dzieciom oraz osobom znajdującym się pod wpływem środków odurzających. Prosimy umieścić instrukcję obsługi w łatwo dostępnym miejscu.

 **UWAGA!** Urządzenie należy używać tylko do jakiego zostało zaprojektowane tj. ogrzewania pomieszczeń mieszkalnych. Producent i sprzedawca nie ponoszą odpowiedzialności za szkody powstałe w wyniku eksploatacji niezgodnej z przeznaczeniem produktu lub sprzecznej ze wskazówkami dotyczącymi bezpieczeństwa i użytkowania.

 **UWAGA!** Na panelu nie wolno umieszczać żadnych przedmiotów – panelu nie wolno używać do suszenia mokrej odzieży itp.

1. Urządzenie jest zasilane prądem przemiennym o napięciu 230V. Należy upewnić się, czy sieć zasilająca pokryje zapotrzebowanie mocy wejściowej urządzenia w warunkach normalnej pracy.
2. Urządzenie musi być podłączone do gniazda sieci zasilania 230V z uziemieniem. Gniazdo powinno być prawidłowo i mocno zamocowane do ściany. Wtyczkę należy umieścić w gniazdku sieci zasilania w sposób mocny i pewny. Nie umieszczać panelu pod gniazdami sieci zasilania. Podczas użytkowania wtyczka może się rozgrzać – jest zjawisko normalne.

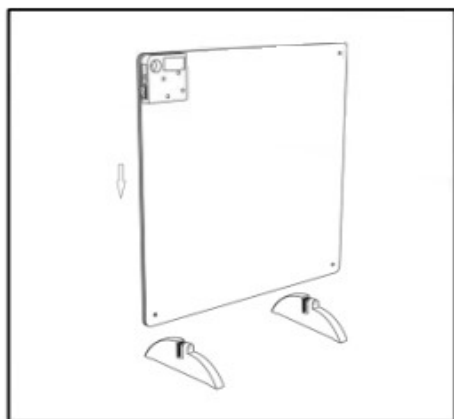
3. Aby uniknąć przeciążenia systemu nie podłączać panelu do gniazda, do którego podłączone jest inne urządzenie elektryczne.
4. W przypadku nawet małych anomalii systemu elektrycznego należy natychmiast odłączyć urządzenie od sieci zasilania.
5. Jeśli przewód zasilania lub wtyczka są uszkodzone nie wolno użytkować panelu – prosimy skontaktować się z serwisem celem wymiany uszkodzonych elementów.
6. Jeśli panel nie działa prawidłowo (np. po przypadkowym upadku) prosimy go nie użytkować – prosimy skontaktować się z serwisem celem sprawdzenia i naprawy.
7. Panel **IR 4.45 CD** przeznaczony jest wyłącznie do ogrzewania pomieszczeń mieszkalnych lub biurowych (sypialni, pokoiów, ogrodów zimowych, korytarzy). Panel należy ustawić tylko na stabilnej płaskiej powierzchni. Panel zawsze powinien być ustawiony na znajdującym się z zestawie stojaku.
8. Nie wolno użytkować urządzenia w miejscach, w których panuje wilgoć (np. w łazience, pralni, kuchni). Nie należy ustawiać panelu w pobliżu zbiornika z wodą.
9. Nie wolno użytkować urządzenia w miejscach, w których składuje się zbiorniki z substancjami łatwopalnymi (farbami, paliwem, itp.).
10. Nie wolno wykonywać żadnych czynności związanych z konserwacją, jeśli urządzenie jest włączone i podłączone do sieci zasilania.
11. Powierzchnia grzewcza osiąga wysoką temperaturę i jej dotknięcie grozi poparzeniem – kiedy urządzenie jest włączone nie wolno dotykać rozgrzanej powierzchni. Należy nadzorować dzieci i zwierzęta aby nie zbliżyły się do urządzenia. Osoby, które cierpią na zaburzenia czucia zimna i ciepła powinny zostać poinformowane o wysokiej temperaturze wytwarzanej przez panel.
12. Materiały łatwopalne (np. meble, papier, poduszki, odzież, zasłony, itp.) powinny znajdować się w odległości co najmniej 1 m od przodu panelu. Nie powinny też stykać się z bokami i tyłem panelu.
13. Tylna ściana panelu powinna znajdować się w pewnej odległości od ściany lub innych obiektów aby zapewnić dobry przepływ powietrza.
14. Kiedy panel nie jest używany należy odłączyć go z sieci zasilania.
15. Przewodu zasilania nie należy zasłaniać – nie wolno go umieszczać pod np. dywanem itp.
16. Należy unikać korzystania z przedłużacza ponieważ może on rozgrzać się nadmiernie podczas używania i spowodować ryzyko pożaru. Jeśli zastosowanie przedłużacza jest niezbędne należy użyć kabla o mocy nie mniejszej niż 500W (230V).

V. MONTAŻ STOJAKA

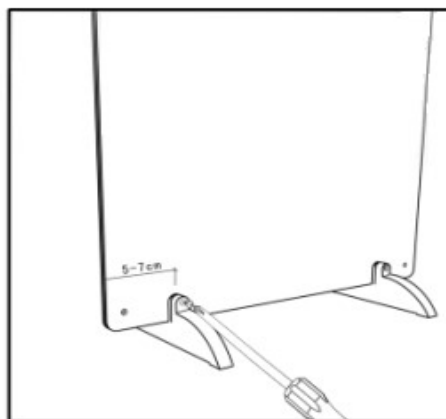
! **UWAGA!** Produkt przeznaczony jest do użytkowania w pomieszczeniach mieszkalnych. Panel grzewczy **IR 4.45 CD** jest przeznaczony wyłącznie do użytkowania w pozycji stojącej po zamontowaniu stojaka.

! **UWAGA!** Panel należy ustawić na płaskiej stabilnej powierzchni.

Umieść wolnostojące elementy na płaskiej stabilnej powierzchni, szczeliny do wsunięcia panelu powinny znajdować się jak pokazano na poniższym obrazku. Odległość każdej ze „stopki” od bocznej krawędzi panelu powinna wynosić 5-7 cm. Wsunąć panel w szczeliny i zamocować śruby mocujące.



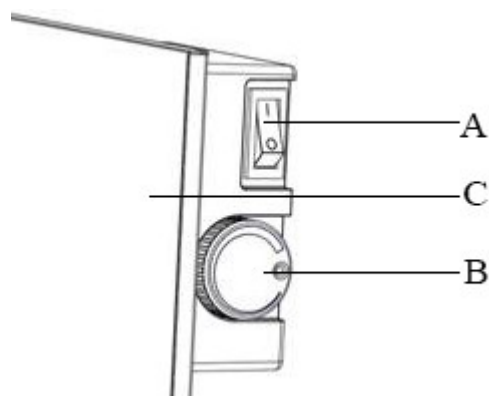
①



②

VI. WSKAZÓWKI UŻYTKOWANIA

1. Przed włączeniem panelu upewnić się, że nie jest on uszkodzony a przewód zasilania i wtyczka są w dobrym stanie.
2. Podłączyć wtyczkę do gniazda sieci zasilania. Panel nastawy znajduje się z tyłu urządzenia - przełączyć podświetlony włącznik główny (A) do pozycji I, ON – włączony.
3. Poziom temperatury można regulować przy pomocy pokrętki (B).
4. Kiedy temperatura w pomieszczeniu osiągnie właściwą wysokość należy wyłączyć panel (przełącznik główny umieścić do pozycji O/OFF – wyłączony)
5. Jeśli planowana jest dłuższa przerwa w pracy należy odłączyć panel z sieci zasilania.



! **UWAGA!** Podczas pierwszego użytkowania można poczuć specyficzny zapach, który powinien zniknąć po kilku minutach – jest to normalne zjawisko.

VII. ROZWIĄZYWANIE PROBLEMÓW

W przypadku braku działania należy sprawdzić czy sieć zasilania, do której podłączony jest panel jest odpowiednia a gniazdo sieci działa prawidłowo. Jeśli po podłączeniu panelu do właściwie działającej sieci włącznik główny po przełączeniu do pozycji I/ON/WŁĄCZONY nie jest podświetlony prosimy skontaktować się z serwisem.

! **UWAGA!** Nie wolno podejmować samodzielnych prób naprawy panelu, jego przewodu lub wtyczki. W przypadku problemów prosimy skontaktować się z serwisem.

VIII. KONSERWACJA I MAGAZYNOWANIE

Przed czyszczeniem należy wyłączyć panel i poczekać aż jego powierzchnia ochłodzi się. Następnie odłączyć panel z sieci zasilania. Panel można czyścić wyłącznie przy pomocy miękkiej nasączonej wodą szmatki po czym należy go osuszyć



UWAGA! Nie wolno zanurzać panelu w wodzie,



UWAGA! Do czyszczenia nie wolno używać politory do mebli, rozpuszczalników lub innych żrących środków czyszczących ponieważ mogą one uszkodzić powierzchnię.

IX. UTYLIZACJA SPRZĘTU ELEKTRYCZNEGO I ELEKTRONICZNEGO



Symbol przekreślonego kosza oznacza zakaz umieszczania zużytego sprzętu łącznie z innymi odpadami.

1. Wszelki sprzęt elektryczny i elektroniczny powinien być utylizowany niezależnie od innych odpadów, z wykorzystaniem recyklingu i przeznaczonych do tego miejsc składowania wskazanych przez miejscowe władze.
2. Właściwy sposób utylizacji starego urządzenia pomoże zapobiec potencjalnie negatywnemu wpływowi na zdrowie i środowisko.
3. Aby uzyskać więcej informacji o sposobach utylizacji starych urządzeń, należy skontaktować się z władzami lokalnymi, przedsiębiorstwem zajmującym się utylizacją odpadów, sklepem, w którym ten produkt został kupiony lub wprowadzającym ten sprzęt do obrotu.

X. GWARANCJA

Gwarancji na terenie Polski udziela firma HARDER Sp. z o.o. – na okres 2 lat w przypadku zakupu konsumenckiego i na okres 1 roku przy zakupie komercyjnym. W przypadku urządzeń zakupionych w celu wynajmu różnym użytkownikom gwarancja nie obowiązuje. Szczegółowe warunki Gwarancji znaleźć można na stronie www.tongo.pl, w przypadku ewentualnej reklamacji zapraszamy na tę samą stronę, umieszczono w niej przydatne informacje. Karty gwarancje są także wydawane przez poszczególne sklepy (aby otrzymać kartę gwarancyjną prosimy skontaktować się, że sprzedawcą). Gwarancja zapewnia tylko dodatkowe uprawnienia dla nabywcy urządzenia i nie narusza jego uprawnień ustawowych. W przypadku złożenia reklamacji jej aktualny status można sprawdzić na stronie: <http://www.harder.com.pl/serwis/> - należy wpisać numer serwisowy nadany po zgłoszeniu reklamacji czyli serwisowy nr kartoteki (np.: 11111). **Bardzo prosimy o to aby reklamowane urządzenia były oczyszczone z zabrudzeń i starannie zapakowane.**