

HARDER

SP. Z O.O.


Producent: HARDER Sp. z o.o. Firma jest czynna pn. - pt. w godzinach 8.30 - 15.30
adres: ul. Jasielska 8b, 60-476 Poznań e-mail: serwis1@harder.com.pl
tel. biuro / serwis: (+48) 537 557 517 / (+48) 698 068 061

INSTRUKCJA OBSŁUGI

PRZYŁBICA SPAWALNICZA

PFU 05 FLIP-UP PIROTEC

**PRZEZNACZENIE: PRACE WARSZTATOWE I HOBBYSTYCZNE -
- DO UŻYTKU PRZY SPAWANIU METODAMI MMA, MIG,
MAG/CO₂, TIG, PRZECINARCE PLAZMOWEJ
ORAZ PRZY PRACACH SZLIFIERSKICH
z możliwością zastosowania filtra samościemniającego **FSS 05*****

 **UWAGA!** Przyłbica nie może być używana przy spawaniu laserowym oraz acetyleno—tlenowym.



Prosimy przeczytać **INSTRUKCJĘ OBSŁUGI** przed rozpoczęciem eksploatacji. Należy przestrzegać wskazówek oraz zasad bezpieczeństwa w trakcie eksploatacji przyłbicy.

Poznań, wrzesień 2023 r.

CE

2019

Filtr samościemniający FSS 05 nie wchodzi w skład standardowego wyposażenia przyłbicy **PFU 05. Jeśli jesteście Państwo zainteresowani zakupem prosimy o kontakt.*

SPIS TREŚCI

I. WPROWADZENIE	str. 2
II. DEKLARACJA ZGODNOŚCI	str. 2
III. DANE TECHNICZNE	str. 3
IV. OPIS ELEMENTÓW URZĄDZENIA	str. 4
V. ZASADY BEZPIECZEŃSTWA	str. 4
VI. WSKAZÓWKI UŻYTKOWANIA	str. 5
VII. KONSERWACJA, MAGAZYNOWANIE I TRANSPORT	str. 6
VIII. UTYLIZACJA SPRZĘTU ELEKTRYCZNEGO I ELEKTRONICZNEGO	str. 6
IX. MOŻLIWE PRZYCZYNY USTEREK I SPOSOBY ICH USUWANIA	str. 7
X. WARUNKI GWARANCJI	str. 8

I. WPROWADZENIE

Nowatorska konstrukcja przyłbicy **PFU 05** zapewnia ergonomiczny kształt hełmu i przestronne miejsce dla głowy użytkownika, nagłowie wyposażone jest w opaskę przeciwpotną a podnoszona kasetka z filtrem umożliwia wygodne i bezpieczne używanie przyłbicy do prac spawalniczych i warsztatowych wymagających ochrony twarzy i oczu (np. szlifierskich). Materiał, z którego wykonano przyłbicę jest wytrzymały na wysokie i niskie temperatury a także działanie natężonego światła. Możliwość zamontowania filtra samościemniającego* stanowi dodatkowy atut urządzenia, dzięki prostej wymianie można uzyskać dobrej jakości przyłbicę spawalniczą z funkcją automatycznego przyciemniania.

*Filtr samościemniający nie znajduje się w standardowym wyposażeniu przyłbicy – w celu jego zakupu prosimy skontaktować się ze sprzedawcą urządzenia lub firmą HARDER.



UWAGA! Nie wolno używać urządzenia do celów innych niż, dla których jest przeznaczone, zabrania się także dokonywania zmian w oryginalnej konstrukcji urządzenia – w takich przypadkach dystrybutor i producent nie ponoszą odpowiedzialności za powstałe szkody, anulowaniu ulegają także warunki gwarancji.

II. DEKLARACJA ZGODNOŚCI

Deklarujemy, że produkt:
przyłbica spawalnicza

nazwa handlowa: PFU 05 FLIP-UP PIROTEC

jest zgodny z rozporządzeniem Parlamentu Europejskiego i Rady (UE) 2016/425 z dnia 9 marca 2016r. w sprawie środków ochrony indywidualnej. Produkt spełnia normy EN 175:1997, EN 166:2002-04 i EN 169:2003-02. Produkt jest identyczny z przyłbicą spawalniczą będącą przedmiotem certyfikatów nr C2835.1 i C2075JY/R3 wystawionych przez jednostki notyfikowanej nr 1883 ESC GmbH z siedzibą w Aalen w Niemczech i nr 0196 DIN CERTCO GmbH z siedzibą w Berlinie w Niemczech
Niniejsza deklaracja zgodności wydana jest na wyłączną odpowiedzialność producenta. Pełna dokumentacja techniczna znajduje się w siedzibie producenta w posiadaniu niżej podpisanego.

Poznań, 07.04.2020 r.

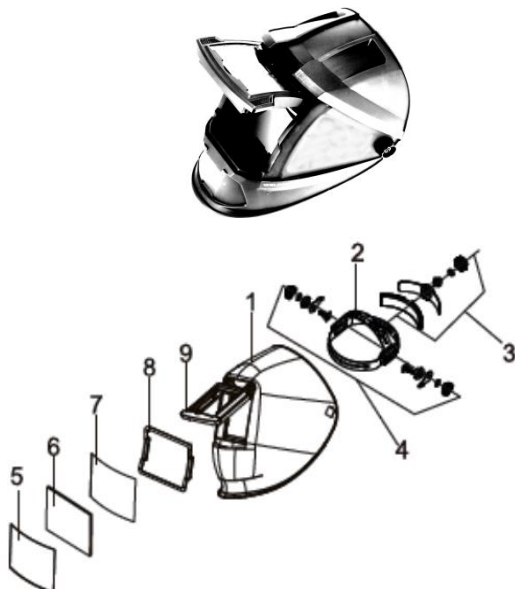
"HARDER" Sp. z o.o.
PREZES ZARZĄDU

Piotr Jaruszewski

III. DANE TECHNICZNE

DANE DOTYCZĄCE FILTRA PASYWNEGO - wyposażenie standardowe	
Wymiary wizjera	100x76mm
Przyciemnienie filtra pasywnego	DIN 11
DANE OGÓLNE PRZYŁBICY PFU 05	
Zastosowanie	spawanie MMA, MIG, MAG/CO2, TIG, cięcie plazmą
Rozmiar kasety z filtrem	111x93mm
Zakres temperatury w miejscu pracy	-15 ⁰ C - +50 ⁰ C
Wielkość przyłbicy	35,4cm (wysokość) x 16,9cm (głębokość)x 23,0cm (szerokość)
Waga	ok. 0,54kg
DANE DOTYCZĄCE FILTRA SAMOŚCIEMNIAJĄCEGO FSS 05 - wyposażenie opcjonalne	
Wymiary wizjera	90x34mm
Stan transparentny	DIN 3
Ochrona przed promieniowaniem UV/IR	do DIN 16
Stopień przyciemnienia (automatyczny, bez regulacji)	DIN 11
Włączanie/wyłączenie	automatyczne
Czas przełączania ze stanu transparentnego do zaciemnienia (automatyczny, bez regulacji)	5/10000sek.
Czas przełączanie ze stanu przyciemnienia do stanu transparentnego (automatyczny, bez regulacji)	0.2 sek.
Ilość czujników	2
Regulacja czułości	automatyczna
Min. wartość natężenia prądu spawania dla TIG	≥30A
Zasilanie	Ogniwa słoneczne i niewymienna bateria litowa

IV. OPIS ELEMENTÓW URZĄDZENIA



1. Hełm
2. Pokrętko regulacji wysokości nagłowia
3. Pokrętko regulacji obwodu nagłowia
4. Pokrętko regulacji kąta nachylenia nagłowia
5. Ochronna szybka przednia
6. Filtr 11 DIN
7. Ochronna szybka tylna
8. Ramka mocująca
9. Podnoszona kasetka z filtrem

Rysunek przykładowy drobne elementy mogą się różnić od pokazanych.

V. ZASADY BEZPIECZEŃSTWA

- ⚠ **UWAGA! Nie wolno używać przyłbicy na dworze, bezpośrednio w słońcu.**
- ⚠ **UWAGA! Dotyczy filtra samościemniającego: jeśli przy zajarzeniu łuku filtr nie przyciemni się automatycznie nie wolno używać przyłbicy.**
1. Przyłbicę można używać tylko po zapoznaniu się z niniejszą instrukcją.
 2. Należy zapoznać się i przestrzegać przepisów BHP obowiązujących miejscu pracy.
 3. Podczas spawania powstają opary szkodliwe dla zdrowia, należy zawsze spawać w miejscach o dobrej wentylacji.
 4. Podczas spawania należy nosić odpowiednią odzież ochronną oraz obuwie z podeszwami zabezpieczonymi przed poślizgiem.
 5. Model **PFU 05** nie może być używany do spawania laserowego oraz acetylenowo-tlenowego.
 6. Przyłbicę nie wolno ustawiać na rozgrzanych powierzchniach oraz w pobliżu źródeł ciepła.
 7. Przyłbica nie stanowi odpowiedniej ochrony dla osób, które zajmują się materiałami wybuchowymi i/lub łatwopalnymi oraz żrącymi – przyłbica przeznaczona jest wyłącznie do użycia przy spawaniu oraz pracach szlifierskich.
 8. Przyłbica nie ochroni w przypadku dużych odprysków lub elementów poruszających się z dużą szybkością.
 9. Zabrania się wykonywania przeróbek i zmian w oryginalnej konstrukcji przyłbicy – użytkowanie przyłbicy po wprowadzeniu zmian może okazać się niebezpieczne dla użytkownika.
 10. Warunki gwarancji obejmującej niniejszą przyłbicę zostaną anulowane jeśli w serwisie stwierdzi się, że użytkownik wprowadził zamiany w oryginalnej konstrukcji urządzenia.
 11. Naprawę należy wykonywać w autoryzowanym serwisie. Wyjątek stanowi wymiana szybki ochronnych osłaniających filtr lub wymiana szybki spawalniczej na filtr samościemniający.
 12. W przypadku stwierdzenia, że mimo prawidłowo wprowadzonych ustawień oraz postępowania zgodnie z niniejszą instrukcją obsługi przyłbica nie działa należy prosimy o kontakt (dane

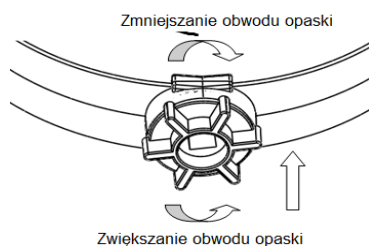
podano w nagłówku, karcie gwarancyjnej i na opakowaniu).

13. Uszkodzenia przyłbicy (pęknięcia) powstałe na skutek uderzenia nie podlegają naprawie w ramach gwarancji.

VI. WSKAZÓWKI UŻYTKOWANIA

! UWAGA! Przed przystąpieniem do pracy należy zdjąć folię ochronną z przedniej i tylnej szybki ochronnej.

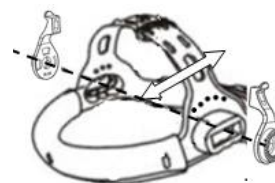
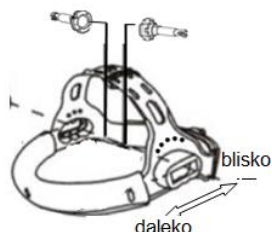
1. Regulacja obwodu opaski nagłowia: aby poszerzyć obwód opaski nagłowia należy przekręcić pokrętkę znajdujące się z tyłu opaski w kierunku przeciwnym do ruchu wskazówek zegara, aby zmniejszyć obwód opaski należy przekręcić pokrętkę w kierunku zgodnym z ruchem wskazówek zegara.



2. Regulacja wysokości nagłowia: należy ustawić odpowiednio pasek znajdujący się w górnej części nagłowia.



3. Regulacja odległości wizjera od oczu i regulacja kąta nachylenia wizjera: należy poluzować oba pokrętki znajdujące się na bokach przyłbicy a następnie przesunąć opaskę do wybranej pozycji



4. Wymiana filtra pasywnego na filtr samościemniający (opcjonalnie): unieść kasetę z filtrem i wysunąć delikatnie ramkę blokującą (p. str. 4 rys. 1 poz. 8) następnie wyjąć szybki ochronne i filtr pasywny (rys. 1 poz. 5, 6, 7) Umieścić filtr w kasecie, nałożyć szybki ochronną i opuścić kasetę – filtr samościemniający działa automatycznie po zajarzeniu łuku spawalniczego można od razu przystąpić do pracy.

VII. KONSERWACJA, MAGAZYNOWANIE I TRANSPORT

KONSERWACJA: Uszkodzenia należy zgłaszać do serwisu HARDER – nie należy wykonywać samodzielnych napraw poza wymianą filtra, szybek ochronnych umieszczonych na filtrze, nagłowia lub baterii litowych (jeśli wymiana baterii jest możliwa w danym modelu przyłbicy) oraz przeróbek i stosować nieoryginalnych części. Nie wolno zanurzać filtra w wodzie. Do czyszczenia szybki filtra oraz korpusu przyłbicy nie wolno używać rozpuszczalników a jedynie łagodne środki myjące. Po każdym czyszczeniu wytrzeć szybkę i/lub filtr ściereczką z mikrofibry. Szybka chroniąca filtr powinna być wymieniona jeśli jest pęknięta, zadrapana lub mocno zabrudzona odpryskami.

MAGAZYNOWANIE: Przyłbicę należy magazynować w czystym suchym pomieszczeniu; nie wolno umieszczać przyłbicy w miejscach, gdzie byłaby narażona na działanie promieni słonecznych.

TRANSPORT: Na czas planowanego przewozu przyłbicę należy umieścić w kartonie, w stabilnym miejscu w pojeździe, należy zwrócić uwagę na to aby urządzenie nie było narażone na uderzenie innych przedmiotów.

VIII. UTYLIZACJA SPRZĘTU ELEKTRYCZNEGO I ELEKTRONICZNEGO




Symbol przekreślonego kosza oznacza zakaz umieszczania zużytego sprzętu łącznie z innymi odpadami.

1. Wszelki sprzęt elektryczny i elektroniczny powinien być utylizowany niezależnie od innych odpadów, z wykorzystaniem recyklingu i przeznaczonych do tego miejsc składowania wskazanych przez miejscowe władze.
2. Właściwy sposób utylizacji starego urządzenia pomoże zapobiec potencjalnie negatywnemu wpływowi na zdrowie i środowisko.
3. Aby uzyskać więcej informacji o sposobach utylizacji starych urządzeń, należy skontaktować się z władzami lokalnymi, przedsiębiorstwem zajmującym się utylizacją odpadów, sklepem, w którym ten produkt został kupiony lub wprowadzającym ten sprzęt do obrotu.

IX. MOŻLIWE PRZYCZYNY USTEREK I SPOSOBY ICH USUWANIA

USTERKA	MOŻLIWA PRZYCZYNA	PROPONOWANE ROZWIĄZANIE PROBLEMU
Filtr nie przyciemnia się i miga	Szybka ochronna jest mocno zabrudzona lub uszkodzona.	Wyczyścić lub wymienić szybkę.
	Czujnik jest zabrudzony.	Wyczyścić czujnik.
	Niskie natężenie prądu spawania.	Zwiększyć światłoczułość do poz. MAX.
Filtr przyciemnia się zbyt wolno	Niska temperatura otoczenia	Przyłbicy nie wolno używać przy temperaturze otoczenia poniżej -15°C .
	Zbyt niska nastawa światłoczułości	Zwiększyć światłoczułość przy pomocy pokrętła w kier. pozycji MAX.
Obraz widziany przez filtr nie jest wyraźny	Szybka ochronna jest zabrudzona.	Oczyścić lub wymienić szybkę.
	Nie zdjęto folii ochronnej.	Zdjąć folię ochronną.
	Filtr jest zabrudzony.	Zdjąć szybki ochronne i wytrzeć filtr czystą ściereczką z mikrofibry.
	Oświetlenie w nie jest dostateczne.	Zwiększyć oświetlenie w miejscu pracy.
	Stopień przyciemnienia nie jest dobrze dobrany.	Zmienić stopień przyciemnienia.
Przyłbica zsuwa się z głowy podczas pracy	Niewłaściwie wyregulowane nagłowie	Wyregulować nagłowie prawidłowo.

 **UWAGA!** W przypadku stwierdzenia usterek innych niż wymieniono lub jeśli nie można usunąć usterek przy pomocy powyżej podanych wskazówek prosimy zwrócić się do autoryzowanego serwisu HARDER (adres e-mail znajdują się w nagłówku strony tytułowej instrukcji obsługi).

X. WARUNKI GWARANCJI

Gwarancji na terenie Polski udziela firma HARDER Sp. z o.o. – na okres 2 lat w przypadku zakupu konsumenckiego i na okres 1 roku przy zakupie komercyjnym. W przypadku urządzeń zakupionych w celu wynajmu różnym użytkownikom gwarancja nie obowiązuje. Szczegółowe warunki Gwarancji znaleźć można na stronie **www.harder.com.pl**, w przypadku ewentualnej reklamacji zapraszamy na tę samą stronę, umieszczono w niej przydatne informacje. Karty gwarancje są także wydawane przez poszczególne sklepy (aby otrzymać kartę gwarancyjną prosimy skontaktować się ze sprzedawcą). Gwarancja zapewnia tylko dodatkowe uprawnienia dla nabywcy urządzenia i nie narusza jego uprawnień ustawowych. W przypadku złożenia reklamacji jej aktualny status można sprawdzić na stronie: <http://www.harder.com.pl/serwis/> - należy wpisać numer serwisowy nadany po zgłoszeniu reklamacji czyli serwisowy nr kartoteki (np.: 11111). **Bardzo prosimy o to aby reklamowane urządzenia były oczyszczone z zabrudzeń i starannie zapakowane.**