

HARDER

SP. Z O. O.

Producent: HARDER Sp. z o.o. Firma jest czynna pn. - pt. w godzinach 8.30 - 15.30
adres: ul. Jasielska 8b, 60-476 Poznań e-mail: serwis1@harder.com.pl
tel. biuro / serwis: (+48) 537 557 517 / (+48) 698 068 061

INSTRUKCJA OBSŁUGI

FSS 05 filtr samościemniający wyposażenie opcjonalne przyłbicy PFU 05

UWAGA! Przed przystąpieniem do pracy prosimy zapoznać się z instrukcją obsługi i zastosować zawarte w niej wskazówki.

Poznań, kwiecień 2020 r.



DEKLARACJA ZGODNIŚCI

Deklarujemy, że filtr samościemniający (opcjonalne wyposażenie przyłbicy **PFU 05**) o nazwie handlowej **FSS 05** spełnia wymagania rozporządzenia Parlamentu Europejskiego i Rady (UE) 2016/425 z dnia 9 marca 2016 r. w sprawie środków ochrony indywidualnej.

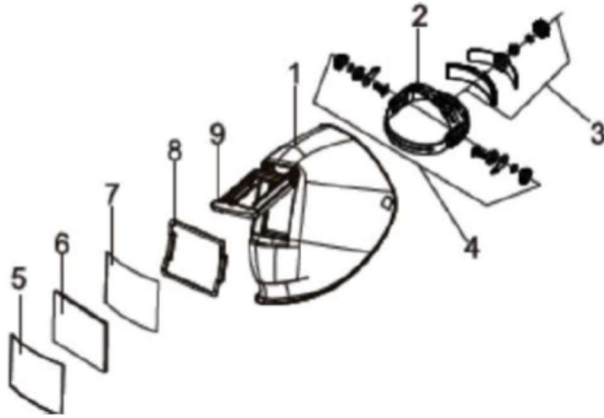
Produkt spełnia normę: EN 379: 2003 +A1: 2009.

Produkt jest identyczny z filtrem spawalniczym będącym przedmiotem certyfikatu nr C6535.1MEIXIN wystawionego przez jednostkę notyfikowaną nr 1883 ESC z siedzibą w Aalen w Niemczech. Pełna dokumentacja techniczna znajduje się w siedzibie producenta w posiadaniu niżej podpisanego.

Poznań, 07.04.2020 r.

"HARDER" Sp. z o.o.
PREZES ZARZĄDU
Piotr Jaruszewski

DANE FILTR FSS 05	
Klasa Optyczna	1/1/1/3
Wymiary wizjera	90x34mm
Stan transparentny	DIN 3
Ochrona przed promieniowaniem UV/IR	do DIN 16
Stopień zaciemnienia (automatyczny - stałe)	DIN 11
Włączanie/wyłączanie	automatyczne
Czas przełączanie ze stanu transparentnego do zaciemnienia	1/5000sek.
Czas przełączanie ze stanu przyciemnienia do stanu transparentnego	0.2sek.
Ilość czujników	2
Regulacja czułości	automatyczna bezstopniowa
Min. wartość natężenia prądu spawania dla TIG	≥30A
Zasilanie: Ogniwa słoneczne i niewymienna bateria litowa	



Wymiana filtra pasywnego na filtr **FSS 05**.
 unieść kasetę z filtrem i wysunąć delikatnie ramkę blokującą (p. poz. 8) następnie wyjąć szybki ochronne i filtr pasywny (rys. 1 poz. 5, 6, 7) Umieścić filtr w kasecie, nałożyć szybki ochronną i opuścić kasetę – filtr samościeniający działa automatycznie po zajarzeniu łuku spawalniczego można od razu przystąpić do pracy.

UTYLIZACJA SPRZĘTU ELEKTRYCZNEGO I ELEKTRONICZNEGO

Symbol przekreślonego kosza oznacza zakaz umieszczania zużytego sprzętu łącznie z innymi odpadami.



1. Wszelki sprzęt elektryczny i elektroniczny powinien być utylizowany niezależnie od innych odpadów, z wykorzystaniem recyklingu i przeznaczonych do tego miejsc składowania wskazanych przez miejscowe władze.
2. Właściwy sposób utylizacji starego urządzenia pomoże zapobiec potencjalnie negatywnemu wpływowi na zdrowie i środowisko.
3. Aby uzyskać więcej informacji o sposobach utylizacji starych urządzeń, należy skontaktować się z władzami lokalnymi, przedsiębiorstwem zajmującym się utylizacją odpadów, sklepem, w którym ten produkt został kupiony lub wprowadzającym ten sprzęt do obrotu.

WARUNKI GWARANCJI

Gwarancji na terenie Polski udziela firma HARDER Sp. z o.o. – na okres 2 lat w przypadku zakupu konsumenckiego i na okres 1 roku przy zakupie komercyjnym. W przypadku urządzeń zakupionych w celu wynajmu różnym użytkownikom gwarancja nie obowiązuje. Szczegółowe warunki Gwarancji znaleźć można na stronie www.harder.com.pl, w przypadku ewentualnej reklamacji zapraszamy na tę samą stronę, umieszczono w niej przydatne informacje. Karty gwarancje są także wydawane przez poszczególne sklepy (aby otrzymać kartę gwarancyjną prosimy skontaktować się ze sprzedawcą). Gwarancja zapewnia tylko dodatkowe uprawnienia dla nabywcy urządzenia i nie narusza jego uprawnień ustawowych. W przypadku złożenia reklamacji jej aktualny status można sprawdzić na stronie: <http://www.harder.com.pl/serwis/> - należy wpisać numer serwisowy nadany po zgłoszeniu reklamacji czyli serwisowy nr kartoteki (np.: 11111). **Bardzo prosimy o to aby reklamowane urządzenia były oczyszczone z zabrudzeń i starannie zapakowane.** Jeśli zgłoszenie nie dotyczy akcesoriów roboczych (przewody robocze, maska) prosimy nie dołączać tych elementów do reklamowanego urządzenia.