

HARDER

SP. Z O.O.

Producent: HARDER Sp. z o.o. Firma jest czynna pn. - pt. w godzinach 8.30 - 15.30
adres: ul. Jasielska 8b, 60-476 Poznań e-mail: serwis1@harder.com.pl
tel. biuro / serwis: (+48) 537 557 517 / (+48) 698 068 061

INSTRUKCJA OBSŁUGI

PRZYŁBICA SPAWALNICZA SAMOŚCIEMNIAJĄCA

PSS 06

**PRZEZNACZENIE: PRACE WARSZTATOWE I HOBBYSTYCZNE -
- DO UŻYTKU PRZY SPAWANIU METODAMI MMA, MIG/MAG,
TIG, SAW, PAC I PAW, PRACE SZLIFIERSKIE**



UWAGA! Przyłbica nie może być używana przy spawaniu laserowym oraz acetyleno—tlenowym.



Prosimy przeczytać INSTRUKCJĘ OBSŁUGI przed rozpoczęciem eksploatacji. Należy przestrzegać wskazówek oraz zasad bezpieczeństwa w trakcie eksploatacji przyłbicy.

CE 2018

SPIS TREŚCI

I. WPROWADZENIE	str. 2
II. DEKLARACJA ZGODNOŚCI	str. 2
III. DANE TECHNICZNE	str. 3
IV. OPIS ELEMENTÓW URZĄDZENIA	str. 3-4
V. ZASADY BEZPIECZEŃSTWA	str. 4
VI. WSKAZÓWKI UŻYTKOWANIA	str. 4-5
VII. KONSERWACJA, MAGAZYNOWANIE I TRANSPORT	str. 6
VIII. UTYLIZACJA SPRZĘTU ELEKTRYCZNEGO I ELEKTRONICZNEGO	str. 6
IX. MOŻLIWE PRZYCZYNY USTEREK I SPOSOBY ICH USUWANIA	str. 7
X. WARUNKI GWARANCJI	str. 8

I. WPROWADZENIE

Nowatorska konstrukcja przyłbicy **PSS 06** zapewnia ergonomiczny kształt zapewniający wygodną pracę oraz przestronne miejsce dla głowy użytkownika wewnątrz hełmu oraz skuteczną ochronę dla twarzy, szyi i uszu. Materiał, z którego wykonano przyłbicę jest wytrzymały na wysokie i niskie temperatury, rdzewienie a także działanie natężonego światła. Wysokiej jakości powierzchnie ciekłokrystaliczne użyte w filtrze zapewniają skuteczną ochronę przed szkodliwym działaniem promieniowania m. in. ultrafioletowego (UV) i podczerwonego (IR). Łatwa intuicyjna nastawa ułatwia przeprowadzanie prac spawalniczych i szlifierskich.



UWAGA! Nie wolno używać urządzenia do celów innych niż, dla których jest przeznaczone, zabrania się także dokonywania zmian w oryginalnej konstrukcji urządzenia – w takich przypadkach dystrybutor i producent nie ponoszą odpowiedzialności za powstałe szkody, anulowaniu ulegają także warunki gwarancji.

II. DEKLARACJA ZGODNOŚCI



Deklarujemy, że produkt:
przyłbica samościemniająca
nazwa handlowa: **PSS 06**

jest zgodny z rozporządzeniem Parlamentu Europejskiego i Rady (UE) 2016/425 z dnia 9 marca 2016 r. w sprawie środków ochrony indywidualnej.

Produkt spełnia normy EN 379:2003+A1:2009, EN 175: 1997.

Produkt jest identyczny z przyłbicą spawalniczą będącą przedmiotem certyfikatów nr C2539.1UNISON i C2540.1UNISON wystawionych przez jednostkę notyfikowaną nr 1883 ECS GmbH z siedzibą w Aalen w Niemczech.

Niniejsza deklaracja zgodności wydana jest na wyłączną odpowiedzialność producenta. Pełna dokumentacja techniczna znajduje się w siedzibie producenta w posiadaniu niżej podpisanego.

Poznań, 11.05.2022 r.

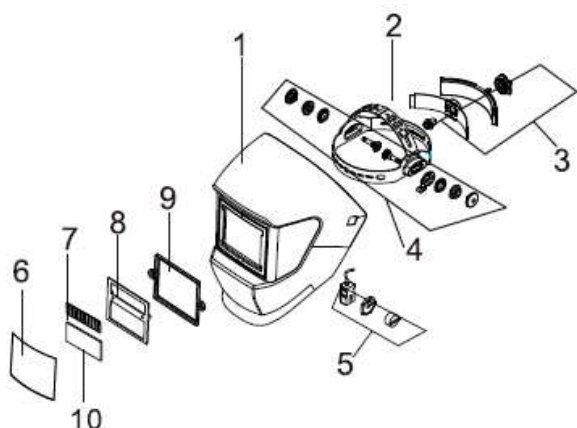
"HARDER" Sp. z o.o.
PREZES ZARZĄDU

Piotr Jaruszewski

III. DANE TECHNICZNE

Klasa optyczna	1/2/1/2
Rozmiar wizjera [mm]	92x42
Rozmiar kartridża [mm]	110x90x9
Ilość czujników	2
Stan transparentny [DIN]	4
Przyciemnianie (regulacja płynna, zewnętrzna) [DIN]	9~13
Włączanie/wyłączanie	automatyczne
Regulacja (regulacja płynna, wew.)	stopień niski-wysoki
Ochrona UV/IR [DIN]	16
Zasilanie	bateria słoneczna i wymienna bateria litowa CR2032
Czas przełączania ze stanu transparentnego do stanu przyciemnienia [sek.]	1/25000
Czas przełączania ze stanu przyciemnienia do stanu transparentnego (regulacja płynna, wew.) [sek.]	0.2-0.8
Spawanie TIG – minimalne natężenie prądu spaw. [A]	≥10 (DC), ≥10 (AC)
Tryb szlifowanie (GRINDING) nastawa zew.	TAK
Zakres dopuszczalnych temperatur w miejscu pracy	-5°C~+55°C
Zakres dopuszczalnych temperatur w miejscu magazynowania	-15°C~+50°C
Waga [g]	450
Rozmiar kartonu [mm]	330 x 230 x 230

IV. OPIS ELEMENTÓW URZĄDZENIA

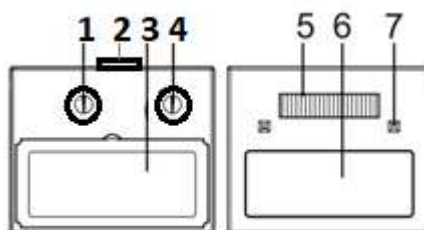


PRZYŁBICA rysunek poglądowy, przyłbica może różnić się kształtem):

1. Korpus przyłbicy
2. Opaska nagłowia
3. Pokrętko regulacji szerokości nagłowia
4. Pokrętko regulacji stopnia nachylenia nagłowia
5. Regulacja stopnia przyciemnienia/GRINDING
6. Szybka ochronna zew.
7. Panel słoneczny
8. Ramka kartridża wew.
9. Ramka kartridża zew.
10. Filtr UV/IR

FILTR:

1. Pokrętko regulacji czułości.
2. Komora baterii wymiennej
3. Wizjer
4. Pokrętko regulacji czasu rozjaśniania
5. Bateria słoneczna
6. Filtr UV/IR
7. Czujniki



V. ZASADY BEZPIECZEŃSTWA

⚠ UWAGA! Jeśli przy zajarzeniu łuku filtr nie przyciemni się automatycznie **nie wolno używać przyłbicy.**



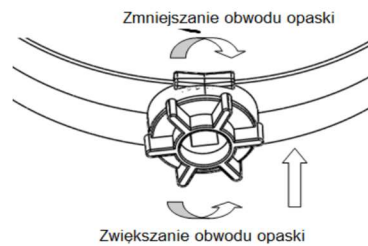
⚠ UWAGA! Nie wolno używać przyłbicy na dworze, bezpośrednio w słońcu.

1. Przyłbicę można używać tylko po zapoznaniu się z niniejszą instrukcją.
2. Należy zapoznać się i przestrzegać przepisów BHP obowiązujących miejscu pracy.
3. Podczas spawania powstają opary szkodliwe dla zdrowia, należy zawsze spawać w miejscach o dobrej wentylacji.
4. Podczas spawania należy nosić odpowiednią odzież ochronną oraz obuwie z podeszwami zabezpieczonymi przed poślizgiem.
5. Model **PSS 06** nie może być używany do spawania laserowego oraz acetylenowo-tlenowego.
6. Przyłbicy nie wolno ustawiać na rozgrzanych powierzchniach oraz w pobliżu źródeł ciepła.
7. Przyłbica nie stanowi odpowiedniej ochrony dla osób, które zajmują się materiałami wybuchowymi i/lub łatwopalnymi oraz żrącymi – przyłbica przeznaczona jest wyłącznie do użycia przy spawaniu oraz pracach szlifierskich.
8. Przyłbica nie ochroni w przypadku dużych odprysków lub elementów poruszających się z dużą szybkością.
9. Zabrania się wykonywania przeróbek i zmian w oryginalnej konstrukcji przyłbicy – użytkowanie przyłbicy po wprowadzeniu zmian może okazać się niebezpieczne dla użytkownika.
10. Warunki gwarancji obejmującej niniejszą przyłbicę zostaną anulowane jeśli w serwisie stwierdzi się, że użytkownik wprowadził zamiany w oryginalnej konstrukcji urządzenia.
11. Naprawę należy wykonywać w autoryzowanym serwisie. Wyjątek stanowi wymiana szybki ochronnych osłaniających filtr.
12. W przypadku stwierdzenia, że mimo prawidłowo wprowadzonych ustawień oraz postępowania zgodnie z niniejszą instrukcją obsługi przyłbica nie działa należy prosimy o kontakt (dane podane w nagłówku, karcie gwarancyjnej i na opakowaniu).
13. Uszkodzenia przyłbicy (pęknięcia) powstałe na skutek uderzenia nie podlegają naprawie w ramach gwarancji.

VI. WSKAZÓWKI UŻYTKOWANIA

! UWAGA! Przed przystąpieniem do pracy należy zdjąć folię ochronną z przedniej i tylnej szybki ochronnej.

1. Regulacja obwodu opaski nagłowia: aby poszerzyć obwód opaski nagłowia należy przekręcić pokrętło znajdujące się z tyłu opaski w kierunku przeciwnym do ruchu wskazówek zegara, aby zmniejszyć obwód opaski należy przekręcić pokrętło w kierunku zgodnym z ruchem wskazówek zegara.



2. Regulacja wysokości nagłowia: należy ustawić odpowiednio pasek znajdujący się w górnej części nagłowia.



3. Regulacja odległości wizjera od oczu i regulacja kąta nachylenia wizjera: należy poluzować oba pokrętła znajdujące się na bokach przyłbicy a następnie przesunąć opaskę do wybranej pozycji



4. Stan naładowania baterii (dotyczy tylko wybranych modeli): przed przystąpieniem do pracy należy sprawdzić stan naładowania baterii – jeśli pali się dioda oznaczająca niski stan baterii należy wymienić baterie litowe przed przystąpieniem do pracy.

5. Stopień przyciemnienia: wybrać stopień przyciemnienia (zgodnie z tabelą umieszczoną niżej) przy pomocy zewnętrznego pokrętła po lewej stronie przyłbicy.

PRĄD SPAWANIA (A)	0,5	1	2,5	5	10	15	20	30	40	60	80	100	125	150	175	200	225	250	275	300	350	400	450	500
METODA SPAWANIA																								
SMAW								9	10				11					12				13		14
MIG na metalach ciężkich											10		11					12				13		14
MIG na metalach lekkich											10		11					12		13		14		15
TIG GTAW					9		10		11				12					13				14		
MAG (CO ₂)									10			11	12					13				14		15
SAW													10		11	12	13	14	15					
PAC											11				12							13		
PAW				8	9	10	11				12				13						14			15

6. Szlifowanie: należy ustawić pokrętło regulacji przyciemnienia znajdujące na zew. do pozycji 'GRIND'.

7. Regulacja światłoczułości (SENSITIVITY): wybrać stopień światłoczułości przy pomocy pokrętła znajdującego się po lewej stronie wewnętrznej strony kasety z filtrem. Światłoczułość może być regulowana od poziomu niskiego (LO) do wysokiego (HI) zależnie od wybranej metody oraz amperażu spawania. Przy spawaniu przy dużym amperażu należy wybrać niską światłoczułość (MIN) a przy spawaniu przy niskim amperażu, spawaniu DC, spawaniu niskopulsacyjnym należy wybrać wysoką światłoczułość (MAX).

8. Czas rozjaśnienia (DELAY): ustawić czas rozjaśnienia – przy pomocy pokrętła znajdującego się po prawej stronie wewnętrznej strony kasety z filtrem. Zależnie od potrzeby czas rozjaśnienia można ustawić od 0.1 sek. (MIN – wartość minimalna) do 1.0 sek (MAX – wartość maksymalna). Zaleca się ustawić dłuższy czas rozjaśnienia przy użyciu przyłbicy do spawania przy bardzo niskim amperażu lub zwłaszcza przy spawaniu TIG. Przy spawaniu przy użyciu prądu o bardzo wysokim natężeniu i i/lub w warunkach silnego oświetlenia zalecamy ustawienie krótszego czasu rozjaśnienia.

VII. KONSERWACJA, MAGAZYNOWANIE I TRANSPORT

KONSERWACJA: Uszkodzenia należy zgłaszać do serwisu HARDER – nie należy wykonywać samodzielnych napraw poza wymianą filtra, szybek ochronnych umieszczonych na filtrze, nagłowia lub baterii litowych (jeśli wymiana baterii jest możliwa w danym modelu przyłbicy) oraz przeróbek i stosować nieoryginalnych części. Nie wolno zanurzać filtra w wodzie. Do czyszczenia szybki filtra oraz korpusu przyłbicy nie wolno używać rozpuszczalników a jedynie łagodne środki myjące. Po każdym czyszczeniu wytrzeć szybki i/lub filtr ściereczką z mikrofibry. Szybka chroniąca filtr powinna być wymieniona jeśli jest pęknięta, zadrapana lub mocno zabrudzona odpryskami.

MAGAZYNOWANIE: Przyłbicę należy magazynować w czystym suchym pomieszczeniu; nie wolno umieszczać przyłbicy w miejscach, gdzie byłaby narażona na działanie promieni słonecznych.

TRANSPORT: Na czas planowanego przewozu przyłbicę należy umieścić w kartonie, w stabilnym miejscu w pojeździe, należy zwrócić uwagę na to aby urządzenie nie było narażone na uderzenie innych przedmiotów.

VIII. UTYLIZACJA SPRZĘTU ELEKTRYCZNEGO I ELEKTRONICZNEGO




Symbol przekreślonego kosza oznacza zakaz umieszczania zużytego sprzętu łącznie z innymi odpadami.

1. Wszelki sprzęt elektryczny i elektroniczny powinien być utylizowany niezależnie od innych odpadów, z wykorzystaniem recyklingu i przeznaczonych do tego miejsc składowania wskazanych przez miejscowe władze.
2. Właściwy sposób utylizacji starego urządzenia pomoże zapobiec potencjalnie negatywnemu wpływowi na zdrowie i środowisko.
3. Aby uzyskać więcej informacji o sposobach utylizacji starych urządzeń, należy skontaktować się z władzami lokalnymi, przedsiębiorstwem zajmującym się utylizacją odpadów, sklepem, w którym ten produkt został kupiony lub wprowadzającym ten sprzęt do obrotu.

IX. MOŻLIWE PRZYCZYNY USTEREK I SPOSOBY ICH USUWANIA

USTERKA	MOŻLIWA PRZYCZYNA	PROPONOWANE ROZWIĄZANIE PROBLEMU
Filtr nie przyciemnia się i miga	Szybka ochronna jest mocno zabrudzona lub uszkodzona.	Wyczyścić lub wymienić szybkę.
	Czujnik jest zabrudzony.	Wyczyścić czujnik.
	Niskie natężenie prądu spawania.	Zwiększyć światłoczułość do poz. MAX.
Filtr przyciemnia się zbyt wolno	Niska temperatura otoczenia	Przyłbicy nie wolno używać przy temperaturze otoczenia poniżej -5°C
	Zbyt niska nastawa światłoczułości	Zwiększyć światłoczułość przy pomocy pokrętła w kier. pozycji MAX.
Obraz widziany przez filtr nie jest wyraźny	Szybka ochronna jest zabrudzona.	Oczyścić lub wymienić szybkę.
	Nie zdjęto folii ochronnej.	Zdjąć folię ochronną.
	Filtr jest zabrudzony.	Zdjąć szybki ochronne i wytrzeć filtr czystą ściereczką z mikrofibry.
	Oświetlenie w nie jest dostateczne.	Zwiększyć oświetlenie w miejscu pracy.
	Stopień przyciemnienia nie jest dobrze dobrany.	Zmienić stopień przyciemnienia.
Przyłbica zsuwa się z głowy podczas pracy	Niewłaściwie wyregulowane nagłowie	Wyregulować nagłowie prawidłowo.

 **UWAGA!** W przypadku stwierdzenia usterek innych niż wymieniono lub jeśli nie można usunąć usterki przy pomocy powyżej podanych wskazówek prosimy zwrócić się do autoryzowanego serwisu HARDER (adres e-mail znajdują się w nagłówku strony tytułowej instrukcji obsługi).

X. WARUNKI GWARANCJI

Gwarancji na terenie Polski udziela firma HARDER Sp. z o.o. – na okres 2 lat w przypadku zakupu konsumenckiego i na okres 1 roku przy zakupie komercyjnym. W przypadku urządzeń zakupionych w celu wynajmu różnym użytkownikom gwarancja nie obowiązuje. Szczegółowe warunki Gwarancji znaleźć można na stronie www.harder.com.pl, w przypadku ewentualnej reklamacji zapraszamy na tę samą stronę, umieszczono w niej przydatne informacje. Karty gwarancje są także wydawane przez poszczególne sklepy (aby otrzymać kartę gwarancyjną prosimy skontaktować się ze sprzedawcą). Gwarancja zapewnia tylko dodatkowe uprawnienia dla nabywcy urządzenia i nie narusza jego uprawnień ustawowych. W przypadku złożenia reklamacji jej aktualny status można sprawdzić na stronie: <http://www.harder.com.pl/serwis/> - należy wpisać numer serwisowy nadany po zgłoszeniu reklamacji czyli serwisowy nr kartoteki (np.: 11111). **Bardzo prosimy o to aby reklamowane urządzenia były oczyszczone z zabrudzeń i starannie zapakowane.**