



Producent: HARDER Sp. z o. o.  
adres: ul. Jasielska 8b, 60-476 Poznań  
Tel. sklep: (+48) 787 682 539 / Tel. serwis: (+48) 698 068 061  
E-mail sklep: sklep@tongo.pl / E-mail serwis: info@serwis.harder.com.pl  
strona internetowy: www.tongo.pl  
Sklep i serwis są czynne pn. - pt. w godzinach 8.30 - 15.30

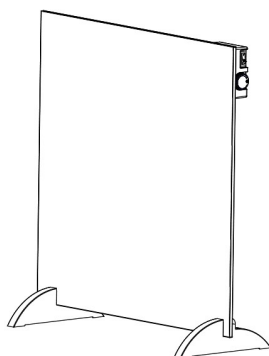
## INSTRUKCJA OBSŁUGI

### PANEL GRZEWczy IR - PROMIENNIK PODCZERWIENI

### ZE STALI ZIMNOWALCOWANEJ

### IR 5.43 WERTBERG

przy u yciu gniazda WiFi SMART opcja sterowania przez aplikacj TUYA w telefonie (Android, iOS).



Prosimy przeczytać INSTRUKCJĘ OBSŁUGI przed rozpoczęciem użytkowania. Należy przestrzegać wskazówek użytkowania zasad bezpieczeństwa oraz wskazówek użytkowania w trakcie montażu i eksploatacji urządzenia.

Poznań, czerwiec 2024 r.



## I. PRZEZNACZENIE PRODUKTU

Dziękujemy za zakup naszego modelu. Panel grzewczy na podczerwień **IR 5.43 WERTBERG** działa poprzez uwalnianie promieniowania podczerwonego, przemieszczającego się w powietrzu, aż dotrze do powierzchni ciała lub przedmiotu. Promieniowanie jest pochłaniane przez obiekt - cząsteczki znajdujące się w jego wnętrzu zaczynają wibrować i wytwarza się ciepło. Jest to proces całkowicie naturalny powszechny w przyrodzie i jak podają niektóre źródła, promieniowanie podczerwone zwane jest energią życia i stosowane jest w lecznictwie. Promiennik podczerwieni nie wymaga żadnych dodatkowych instalacji rurowych ani magazynów paliwa, może być umieszczony w dowolnym miejscu na płaskiej stabilnej powierzchni. Lekka konstrukcja i cienki panel zapewnia łatwość montażu i użytkowania. Nasz panel grzewczy zajmuje znacznie mniej miejsca niż tradycyjne grzejniki konwekcyjne i jest bardziej efektywnym rozwiązaniem, zużywającym mniej energii i wymagającym niewielkiej konserwacji. Panel nie gromadzi kurzu i nie wydiera zapachu może być używany przez osoby cierpiące na alergię. Panel wyposażony jest w termostat chroniący przed przegrzaniem.

## II. DEKLARACJA CE

Deklarujemy, że produkt:

urządzenie do ogrzewania pomieszczeń – panel grzewczy IR – promiennik podczerwieni o nazwie handlowej:

### **IR 5.43 WERTBERG**

spełnia wymagania obowiązujących dyrektywy niskonapięciowej (LVD) 2014/35/EU w zakresie wymaganych norm:

EN 60335-2-30: 2009+A11: 2012, EN 60335-1:12+A11:2014, EN 62233:2008.

Niniejsza deklaracja zgodności wydana jest na wyłączną odpowiedzialność producenta. Pełna dokumentacja techniczna znajduje się w siedzibie producenta w posiadaniu niżej podpisanego.

Poznań, 26.06.2024 r.

**"HARDER" Sp. z o.o.**  
**PREZES ZARZĄDU**  
*Piotr Jaruszewski*

## III. DANE TECHNICZNE

<b>Model</b>	<b>IR 5.43 WERTBERG</b>
<b>Skład zestawu</b>	Instrukcja obsługi, panel, stojak (z dwoma śrubami mocującymi)
<b>Napięcie, częstotliwość prądu, moc znamionowe ±10%</b>	230 V, 50/60 Hz, 425 W
<b>Przewód zasilania</b>	1,6m, wtyczka europejska z uziemieniem
<b>Max. robocza temperatura powierzchni ±10%</b>	90°C - 95°C
<b>Zabezpieczenie przed przegrzaniem</b>	TAK
<b>Wymiary panelu</b>	60 x 60 cm
<b>Waga (brutto/netto)</b>	4.2 kg / 5,5 kg
<b>Materiał grzewczy/powierzchni przedniej panelu</b>	Izolowany drut grzewczy (chromonikielina)/stal zimnowalcowana z trwałym wykończeniem natryskowym
<b>Izolacja tylnej powierzchni panelu</b>	Stal zimnowalcowana
<b>Optymalny dla pomieszczeń o powierzchni*</b>	10 – 15 m <sup>2</sup>
<b>Lokalizacja montażu</b>	Podłoga (po zamontowaniu stojaka)
<b>Włączanie/ wyłączanie, regulacja temperatury</b>	Ręczna
<b>Kolor</b>	Biały

\* Parametry zależne od warunków zew. np. wysokości pomieszczenia, stopnia zaizolowania i temperatury w nim panującej oraz indywidualnych preferencji dotyczących ciepłoty otoczenia.



ZNAK OZNACZA, ŻE NIE WOLNO PRZYKRYWAĆ PANELU. PANEL NIE SŁUŻY DO SUSZENIA.

#### IV. ZASADY BEZPIECZEŃSTWA



**UWAGA!** Montażem, włączeniem/wyłączeniem i nastawą panelu mogą zajmować się wyłącznie osoby, które zapoznały się z niniejszą instrukcją. Zabrania się obsługi panelu dzieciom oraz osobom znajdującym się pod wpływem środków odurzających. Prosimy umieścić instrukcję obsługi w łatwo dostępnym miejscu.



**UWAGA!** Urządzenie należy używać tylko w celu do jakiego zostało zaprojektowane tj. ogrzewania pomieszczeń mieszkalnych. Producent i sprzedawca nie ponoszą odpowiedzialności za szkody powstałe w wyniku eksploatacji niezgodnej z przeznaczeniem produktu lub sprzecznej ze wskazówkami dotyczącymi bezpieczeństwa i użytkowania.



**UWAGA!** Na panelu nie wolno umieszczać żadnych przedmiotów – panelu nie wolno używać do suszenia mokrej odzieży itp.

1. Urządzenie jest zasilane prądem przemiennym o napięciu 230V. Należy upewnić się, czy sieć zasilająca pokryje zapotrzebowanie mocy wejściowej urządzenia w warunkach normalnej pracy.
2. Urządzenie musi być podłączone do gniazda sieci zasilania 230V z uziemieniem. Gniazdo powinno być prawidłowo i mocno zamocowane do ściany. Wtyczkę należy umieścić w gniazdku sieci zasilania w sposób mocny i pewny. Nie umieszczać panelu pod gniazdami sieci zasilania. Podczas użytkowania wtyczka może się rozgrzać – jest zjawisko normalne.
3. Aby uniknąć przeciążenia systemu nie podłączać panelu do gniazda, do którego podłączone jest inne urządzenie elektryczne.
4. W przypadku nawet małych anomalii systemu elektrycznego należy natychmiast odłączyć urządzenie od sieci zasilania.
5. Jeśli przewód zasilania lub wtyczka są uszkodzone nie wolno użytkować panelu – prosimy skontaktować się z serwisem celem wymiany uszkodzonych elementów.
6. Jeśli panel nie działa prawidłowo (np. po przypadkowym upadku) prosimy go nie użytkować – prosimy skontaktować się z serwisem celem sprawdzenia i naprawy.
7. Panel **IR 5.43 WERTBERG** przeznaczony jest wyłącznie do ogrzewania pomieszczeń mieszkalnych lub biurowych (sypialni, pokoiów, ogrodów zimowych, korytarzy). Panel należy ustawić tylko na stabilnej płaskiej powierzchni. Panel zawsze powinien być ustawiony na znajdującym się z zestawie stojaku.
8. **Nie wolno użytkować urządzenia w miejscach, w których panuje wilgoć (np. w łazience, pralni, kuchni). Nie należy ustawiać panelu w pobliżu zbiornika z wodą.**
9. Nie wolno użytkować urządzenia w miejscach, w których składowane są substancje łatwopalne (farbami, paliwem, itp.).
10. Nie wolno wykonywać żadnych czynności związanych z konserwacją, jeśli urządzenie jest włączone i podłączone do sieci zasilania.
11. Powierzchnia grzewcza osiąga wysoką temperaturę – kiedy urządzenie jest włączone należy nadzorować dzieci i zwierzęta aby nie zbliżyły się do urządzenia.
12. Powierzchnia grzewcza osiąga wysoką temperaturę, jej dotknięcie grozi poparzeniem, nie wolno dotykać rozgrzanej powierzchni. Zawsze należy nadzorować dzieci i zwierzęta aby nie zbliżyły się do urządzenia. Osoby, które cierpią na zaburzenia czucia zimna i ciepła powinny zostać poinformowane o wysokiej temperaturze wytwarzanej przez panel.
13. Materiały łatwopalne (np. meble, papier, poduszki, odzież, zasłony, itp.) powinny znajdować się w odległości co najmniej 1 m od przodu panelu. Nie powinny też stykać się z bokami i tyłem panelu. Tylna ściana panelu powinna znajdować się w pewnej odległości od ściany lub innych obiektów aby zapewnić dobry przepływ powietrza.
14. Kiedy panel nie jest używany należy odłączyć go z sieci zasilania.
15. Przewodu zasilania nie należy zastaniać – nie wolno go umieszczać pod np. dywanem itp.
16. Należy unikać korzystania z przedłużacza ponieważ może on rozgrzać się nadmiernie podczas używania i spowodować ryzyko pożaru. Jeśli zastosowanie przedłużacza jest niezbędne należy użyć kabla o mocy nie mniejszej niż 500W (230V).

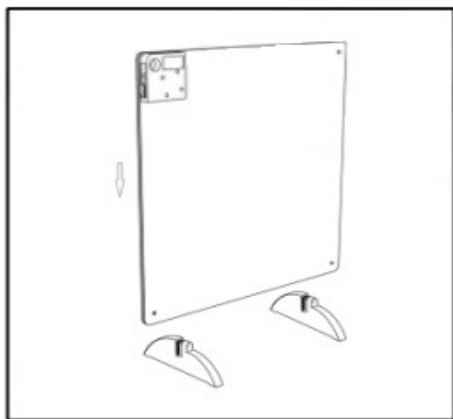
## V. MONTAŻ STOJAKA

**UWAGA!** Produkt przeznaczony jest do użytkowania w pomieszczeniach mieszkalnych.

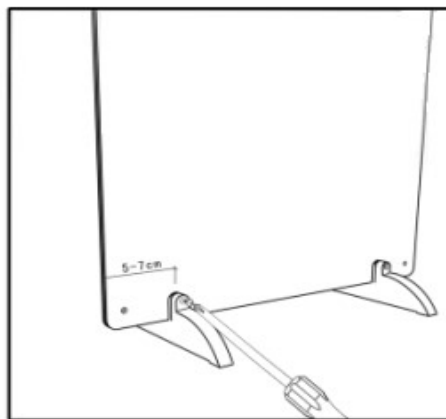
Panel grzewczy IR 5.43 WERTBERG jest przeznaczony wyłącznie do użytkowania w pozycji stojącej po zamontowaniu stojaka.

**UWAGA!** Panel należy ustawić na płaskiej stabilnej powierzchni.

Umieść wolnostojące elementy na płaskiej stabilnej powierzchni, szczeliny do wsunięcia panelu powinny znajdować się jak pokazano na poniższym obrazku. Odległość każdej ze „stopki” od bocznej krawędzi panelu powinna wynosić 5-7 cm. Wsunąć panel w szczeliny i zamocować śruby mocujące.



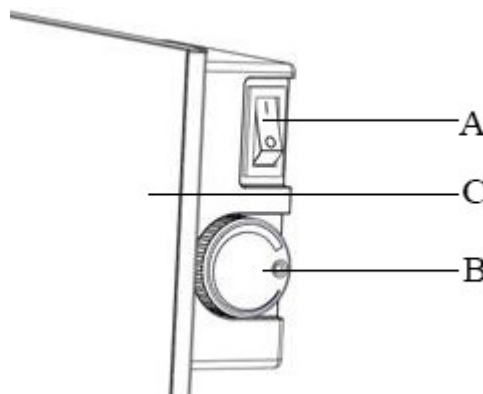
①



②

## VI. WSKAZÓWKI UŻYTKOWANIA

1. Przed włączeniem panelu upewnić się, że nie jest on uszkodzony a przewód zasilania i wtyczka są w dobrym stanie.
2. Podłączyć wtyczkę do gniazda sieci zasilania. Panel nastawy znajduje się z tyłu urządzenia - przełączyć podświetlony wyłącznik główny (A) do pozycji 'I / ON' – -włączony.
3. Poziom temperatury można regulować przy pomocy pokrętki (B).
4. Kiedy temperatura w pomieszczeniu osiągnie właściwą wysokość należy wyłączyć panel- wyłącznik główny przełączyć do pozycji 'O/OFF' – wyłączony.
5. Jeśli planowana jest dłuższa przerwa w pracy należy odłączyć panel z sieci zasilania.



**UWAGA!** Podczas pierwszego użytkowania można poczuć spycyficzny zapach, który powinien zniknąć po kilku minutach – jest to normalne zjawisko.

## VII. ROZWIĄZYWANIE PROBLEMÓW


W przypadku braku działania należy sprawdzić czy sieć zasilania, do której podłączony jest panel jest odpowiednia a gniazdo sieci działa prawidłowo. Jeśli po podłączeniu panelu do właściwie działającej sieci wyłącznik główny po przełączeniu do pozycji I/ON/WŁĄCZONY nie jest podświetlony prosimy skontaktować się z serwisem.


**UWAGA!** Nie wolno podejmować samodzielnych prób naprawy panelu, jego przewodu lub wtyczki. W przypadku problemów prosimy skontaktować się z serwisem.

## VIII. KONSERWACJA I MAGAZYNOWANIE

Przed czyszczeniem należy wyłączyć panel i poczekać aż jego powierzchnia ochłodzi się. Następnie odłączyć panel z sieci zasilania.

Panel można czyścić wyłącznie przy pomocy miękkiej nasączonej wodą szmatki po czym należy go osuszyć

 **UWAGA! Nie wolno zanurzać panelu w wodzie.**

 **UWAGA! Do czyszczenia nie wolno używać politory do mebli, rozpuszczalników lub innych żrących środków czyszczących ponieważ mogą one uszkodzić powierzchnię.**

## IX. UTYLIZACJA SPRZĘTU ELEKTRYCZNEGO I ELEKTRONICZNEGO

Symbol przekreślonego kosza oznacza zakaz umieszczania zużytego sprzętu łącznie z innymi odpadami.



1. Wszelki sprzęt elektryczny i elektroniczny powinien być utylizowany niezależnie od innych odpadów, z wykorzystaniem recyklingu i przeznaczonych do tego miejsc składowania wskazanych przez miejscowe władze.
2. Właściwy sposób utylizacji starego urządzenia pomoże zapobiec potencjalnie negatywnemu wpływowi na zdrowie i środowisko.
3. Aby uzyskać więcej informacji o sposobach utylizacji starych urządzeń, należy skontaktować się z władzami lokalnymi, przedsiębiorstwem zajmującym się utylizacją odpadów, sklepem, w którym ten produkt został kupiony lub wprowadzającym ten sprzęt do obrotu

## X. GWARANCJA

Gwarancji na terenie Polski udziela firma HARDER Sp. z o.o. – na okres 2 lat w przypadku zakupu konsumenckiego i na okres 1 roku przy zakupie komercyjnym. W przypadku urządzeń zakupionych w celu wynajmu różnym użytkownikom gwarancja nie obowiązuje. Szczegółowe warunki Gwarancji znaleźć można na stronie [www.tongo.pl](http://www.tongo.pl), w przypadku ewentualnej reklamacji zapraszamy na tę samą stronę, umieszczono w niej przydatne informacje. Karty gwarancje są także wydawane przez poszczególne sklepy (aby otrzymać kartę gwarancyjną prosimy skontaktować się, że sprzedawcą). Gwarancja zapewnia tylko dodatkowe uprawnienia dla nabywcy urządzenia i nie narusza jego uprawnień ustawowych. W przypadku złożenia reklamacji jej aktualny status można sprawdzić na stronie: <http://www.harder.com.pl/serwis/> - należy wpisać numer serwisowy nadany po zgłoszeniu reklamacji czyli serwisowy nr kartoteki (np.: 11111). **Bardzo prosimy o to aby reklamowane urządzenia były oczyszczone z zabrudzeń i starannie zapakowane.**