



Producent: HARDER Sp. z o. o.

adres: ul. Jasielska 8b, 60-476 Poznań

Tel. sklep: (+48) 787 682 539 / Tel. serwis: (+48) 698 068 061

E-mail sklep: sklep@tongo.pl / E-mail serwis: info@serwis.harder.com.pl

strona internetowy: www.tongo.pl

Sklep i serwis są czynne pn. - pt. w godzinach 8.30 - 15.30

INSTRUKCJA OBSŁUGI

PANEL GRZEWCZY IR – PROMIENNIK PODCZERWIENI

IR 8.50 WERTBERBG

ZE STALI ZIMNOWALCOWANEJ

MODEL WYPOSAŻONY W FUNKCJĘ WiFi

ORAZ PILOT ZDALNEGO STEROWANIA



Prosimy przeczytać INSTRUKCJĘ OBSŁUGI przed rozpoczęciem użytkowania. Należy przestrzegać wskazówek użytkownika zasad bezpieczeństwa oraz wskazówek użytkownika w trakcie montażu i eksploatacji urządzenia.

SPIS TREŚCI

I. PRZEZNACZENIE PRODUKTU	str. 2
II. DEKLARACJA CE	str. 2
III. DANE TECHNICZNE	str. 3
IV. ZASADY BEZPIECZEŃSTWA	str. 3- 4
V. MONTAŻ WIESZAKA	str. 5
VI. MONTAŻ NA ŚCIANIE	str. 5
VII. WSKAZÓWKI UŻYTKOWANIA	str. 6 - 8
VIII. ROZWIĄZYWANIE PROBLEMÓW	str. 9
IX. KONSERWACJA I MAGAZYNOWANIE	str. 9
X. UTYLIZACJA SPRZĘTU ELEKTRYCZNEGO I ELEKTRONICZNEGO	str. 9
XI. GWARANCJA	str. 9

I. PRZEZNACZENIE PRODUKTU

Dziękujemy za zakup naszego modelu. Panel grzewczy IR - promiennik podczerwieni **IR 8.50 WERTBERG**, urządzenie emituje bezpieczne promieniowanie podczerwieni, ogrzewające powierzchnię ciała lub przedmiotu. Promieniowanie jest pochłaniane przez obiekt - cząsteczki znajdujące się w jego wnętrzu zaczynają wibrować i wytwarza się ciepło. Jest to proces całkowicie naturalny powszechny w przyrodzie i, jak podają niektóre źródła, promieniowanie podczerwone zwane jest energią życia oraz stosowane jest w lecznictwie. Panel na podczerwień zajmuje znacznie mniej miejsca niż tradycyjne grzejniki konwekcyjne i jest bardziej efektywnym rozwiązaniem grzewczym, zużywającym mniej energii i wymagającym niewielkiej konserwacji. Promiennik podczerwieni nie wymaga zakładania dodatkowych instalacji rurowych ani stosowania zbiorników paliwa, model **IR 8.50 WERTBERG** może być umieszczony na ścianie. Dodatkowym atutem jest wieszak na ręczniki itp. Nasze panele cechuje prosta konstrukcja, zapewniająca łatwość montażu i użytkowania. Panel nie gromadzi kurzu i nie wydziela zapachu - może być używany przez osoby cierpiące na alergie. Panel wyposażony jest w termostat chroniący przed przegrzaniem.

II. DEKLARACJA CE

Deklarujemy, że produkty:

urządzenia do ogrzewania pomieszczeń – panele grzewcze IR - promiennik podczerwieni o nazwie handlowej:

IR 8.50 WERTBERG

spełnia wymagania obowiązujących dyrektyw: niskonapięciowej (LVD) 2014/35/EU, elektromagnetycznej (EMC) 2014/30/EU, 2015/1188 EU dotyczącej wymagań ekoprojektu dla miejscowych ogrzewaczy pomieszczeń oraz radiowej RED 2014/53/EU.

Urządzenie zostało wykonane i działa zgodnie z normami: EN 300328 V 2.2.2:2019, EN 301489-1 V 2.2.3:2019, EN 301489-17 V 3.2.4:2020, EN IEC 62311:2020, EN IEC 55014-1:2021, EN IEC 55014-2:2021, EN IEC 61000-3-2:2019+A1, EN 61000-3-3:2013+A1+A2, EN 60335-1:2012+A11+A13+A1+A14+A2+A15+A16, EN 60335-2-30:2009+A11+A1+A12+A2+A13 EN IEC 60335-2-43:2020+A11, EN 62233:2008, EN 60335-1:2012+A11+A13+A1+A14+A2+A15+A16, EN 60335-2-30:2009+A11+A1+A12+A2+A13, EN IEC 60335-2-43:2020+A11, EN 62233:2008, AfPS GS 2019:01 PAK, EK1 527-12 Rev. 2.

Niniejsza deklaracja zgodności wydana jest na wyłączną odpowiedzialność producenta. Pełna dokumentacja techniczna znajduje się w siedzibie producenta w posiadaniu niżej podpisanego.

Poznań, sierpień 2024 r.

III. DANE TECHNICZNE




Model	IR 8.50 WERTBERG
Skład zestawu:	Wyposażenie standardowe: 1x instrukcja obsługi, 1x panel grzewczy, 1x pilot zdalnego sterowania 1x wieszak, akcesoria do montażu ściennego. Wyposażenie opcjonalne: dodatkowy wieszak.
Napięcie, częstotliwość, moc znamionowe $\pm 10\%$	230V, 50/60Hz, 500 W
Przewód zasilania, wtyczka	1.6 m, wtyczka europejska z uziemieniem
Stopień ochrony	IP24
Max. robocza temp. powierzchni $\pm 5\%$	95 – 100° C
Zabezpieczenie przed przegrzaniem	TAK
Rozmiar	50 x 90 x 3.5 cm (bez zamontowanego wieszaka) 50 x 90 x 9 cm (z zamontowanym wieszakiem)
Waga (brutto /netto)	7.2 / 9.4 kg
Materiał grzewczy / powierzchni zew. panelu	Izolowany drut grzewczy (chromonikielina)
Regulacja temperatury	16°C - 37°C
Optymalny dla pomieszczeń o powierzchni*	10 – 19 m ²
Lokalizacja montażu	na ścianie
Włączanie/wyłączanie, nastawa temperatury i czasu pracy	Ręczna (do 9 godzin ciągłej pracy) /pilot (do 6 godzin ciągłej pracy)/WIFI (aplikacja TUYA smart, Smartlife dostępna dla telefonów z androidem i IOS) (tygodniowy plan pracy, do 9 godzin ciągłej pracy).
Kolor	Biały

* Parametry zależne od warunków zew. np. wysokości, stopnia izolacji i temperatury panującej w pomieszczeniu a także indywidualnych preferencji dotyczących ciepłoty otoczenia.



ZNAK OZNACZA, ŻE NIE WOLNO PRZYKRYWAĆ PANELU. PANEL NIE SŁUŻY DO SUSZENIA np. MOKREJ ODZIEŻY.

IV. ZASADY BEZPIECZEŃSTWA

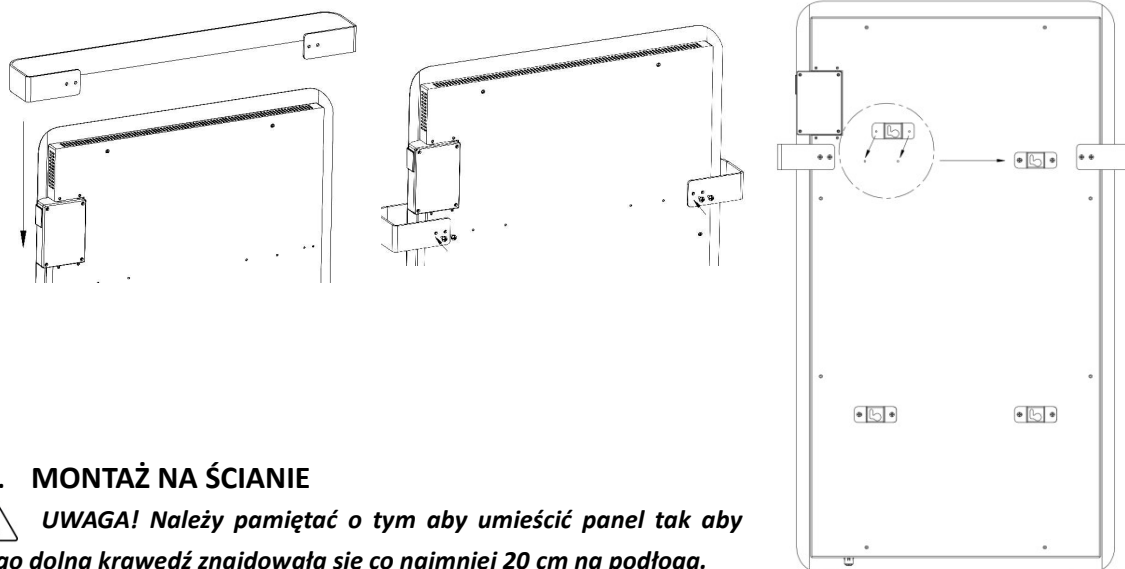
-  **UWAGA!** *Montażem, włączeniem/wyłączeniem i nastawą panelu mogą zajmować się wyłącznie osoby, które zapoznały się z niniejszą instrukcją. Zabrania się obsługiwaną prostownika dzieciom oraz osobom znajdującym się pod wpływem środków odurzających. Prosimy umieścić instrukcję obsługi w łatwo dostępnym miejscu.*
-  **UWAGA!** *Urządzenie należy używać tylko w celu do jakiego zostało zaprojektowane tj. ogrzewania pomieszczeń mieszkalnych. Producent i sprzedawca nie ponoszą odpowiedzialności za szkody powstałe w wyniku eksploatacji niezgodnej z przeznaczeniem produktu lub sprzecznej ze wskazówkami dotyczącymi bezpieczeństwa i użytkowania.*
-  **UWAGA!** *Wieszak służy do nagrzewania ręczników a nie ich suszenia. Prosimy nie używać panelu do suszenia mokrych ręczników, odzieży itp.*

1. Urządzenie jest zasilane prądem przemiennym o napięciu 230V. Należy upewnić się, czy sieć zasilająca pokryje zapotrzebowanie mocy wejściowej urządzenia w warunkach normalnej pracy.

2. Urządzenie musi być podłączone do gniazda sieci zasilania 230V z uziemieniem. Gniazdo powinno być prawidłowo i mocno zamocowane do ściany. Wtyczkę należy umieścić w gniazdku sieci zasilania w sposób mocny i pewny. Nie umieszczać panelu pod gniazdami sieci zasilania. Podczas użytkowania wtyczka może się rozgrzać – jest zjawisko normalne.
3. Aby uniknąć przeciążenia systemu nie podłączać panelu do gniazda, do którego podłączone jest inne urządzenie elektryczne.
4. W przypadku nawet małych anomalii systemu elektrycznego należy natychmiast odłączyć urządzenie z sieci zasilania.
5. Jeśli przewód zasilania lub wtyczka są uszkodzone nie wolno użytkować panelu – prosimy skontaktować się z serwisem celem wymiany uszkodzonych elementów.
6. Jeśli panel nie działa prawidłowo (np. po przypadkowym upadku) prosimy go nie użytkować – prosimy skontaktować się z serwisem celem sprawdzenia i naprawy.
7. Panel **IR 8.50** przeznaczony jest wyłącznie do ogrzewania pomieszczeń mieszkalnych lub biurowych (sypialni, pokoiów, ogrodów zimowych, korytarzy) oraz łazienek. Panel należy zamocować na ścianie.
8. Nie należy montować panelu w miejscu z którego może spaść do wanny lub innego zbiornika z wodą.
9. Nie wolno użytkować urządzenia w miejscach, w których składuje się zbiorniki z substancjami łatwopalnymi (farbami, paliwem, itp.).
10. Nie wolno wykonywać żadnych czynności związanych z konserwacją, jeśli urządzenie jest włączone i podłączone do sieci zasilania.
11. Powierzchnia grzewcza osiąga wysoką temperaturę – kiedy urządzenie jest włączone należy nadzorować dzieci i zwierzęta aby nie zbliżały się do urządzenia.
12. Powierzchnia grzewcza osiąga wysoką temperaturę, jej dotknięcie grozi poparzeniem, nie wolno dotykać rozgrzanej powierzchni. Zawsze należy nadzorować dzieci i zwierzęta aby nie zbliżały się do urządzenia. Osoby, które cierpią na zaburzenia czucia zimna i ciepła powinny zostać poinformowane o wysokiej temperaturze wytwarzanej przez panel.
13. Materiały łatwopalne (np. meble, papier, poduszki, odzież, zasłony, itp.) powinny znajdować się w odległości co najmniej 1 m od przodu panelu. Nie mogą też stykać się z bokami i tyłem panelu. Tylna ściana panelu powinna znajdować się w pewnej odległości od ściany lub innych obiektów aby zapewnić dobry przepływ powietrza.
14. Kiedy panel nie jest używany należy odłączyć go z sieci zasilania.
15. Przewodu zasilania nie należy zasłaniać – nie wolno go umieszczać pod np. makatą, dywanem itp.
16. Należy unikać korzystania z przedłużacza ponieważ może on rozgrzać się nadmiernie podczas używania i spowodować ryzyko pożaru. Jeśli zastosowanie przedłużacza jest niezbędne należy użyć kabla o mocy nie mniejszej niż 800W (230V).

V. MONTAŻ WIESZAKA

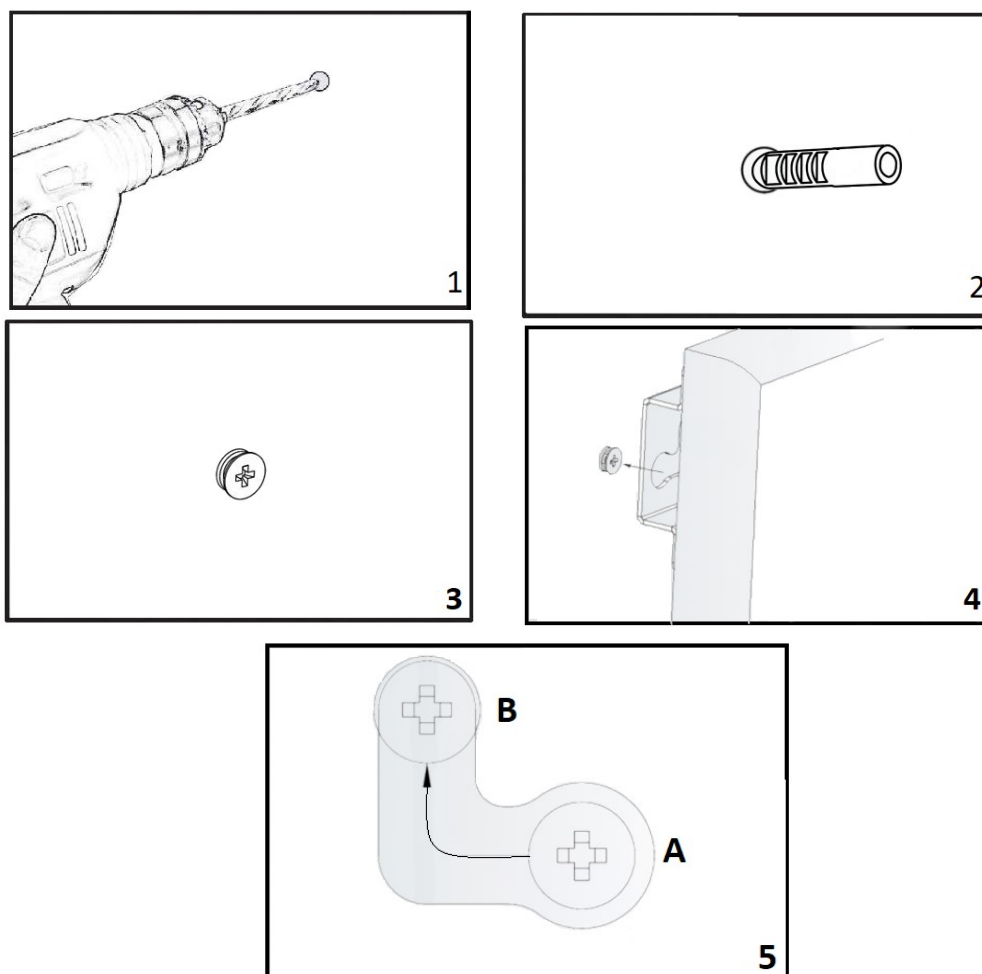
Po wypakowaniu urządzenia i akcesoriów należy umieścić wieszak jak pokazano na poniższych obrazkach i zamocować go trwale przy pomocy dołączonych śrub.



VI. MONTAŻ NA ŚCIANIE

⚠ UWAGA! Należy pamiętać o tym aby umieścić panel tak aby jego dolna krawędź znajdowała się co najmniej 20 cm na podłogę.

Przydatna wskazówka: najlepiej umieścić panel na cieplejszej ścianie wewnętrznej i skierować powierzchnię grzewczą w stronę chłodniejszej ściany zewnętrznej. Chłodniejsza ściana zewnętrzna będzie miała tendencję do przyciągania do siebie wytworzonego ciepła, co pozwoli na bardziej efektywne ogrzewanie całego pomieszczenia.

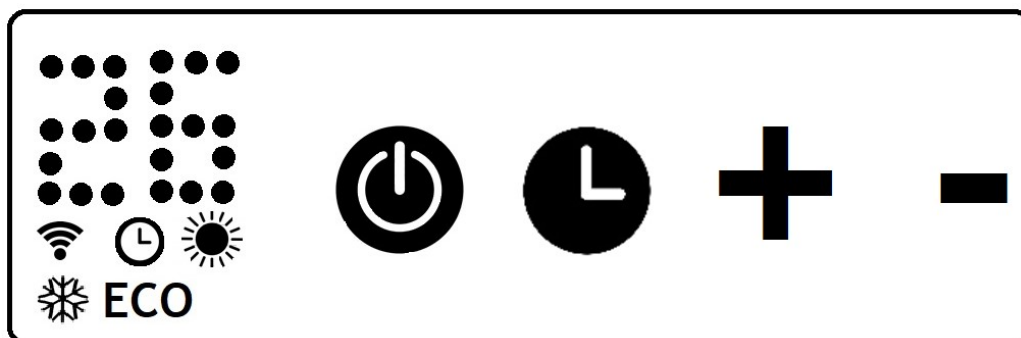


1. Oznaczyć miejsca do wywiercenia dziur na ścianie.
2. Wywiercić otwory (1).
3. Wsunąć plastikowe kołki w otwory (2) i z wkręcić śruby w kołki (3).
4. Podnieść panel i wsunąć tylne otwory (A) w śruby a następnie przesunąć tak aby śruba znalazła się w pozycji B (5).

VII. WSKAZÓWKI UŻYTKOWANIA

NASTAWY: PRZY POMOCY PILOTA / RĘCZNA – DOTYKOWA NA PANELU

Przyciski na panelu i pilocie:



Wyłącznik główny



Przycisk zwiększania wartości temperatury (o 1^o) / czasu (o 1 godzinę)



Przycisk zmniejszania wartości temperatury (o 1^o) / czasu (o 1 godzinę)



Przycisk funkcji nastawy czasu pracy ('timer')



Dotyczy tylko pilota: przycisk nastawy temperatury

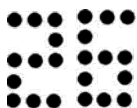


Dotyczy tylko pilota: przycisk funkcji automatyczne „Ogrzewanie 1”

ECO

Dotyczy tylko pilota: przycisk funkcji automatyczne „Ogrzewanie 2”

Panel dotykowy – wskaźniki:



oznaczenie temperatury / czasu pracy (jeśli funkcja ‘timer’ jest włączona)



podświetlony oznacza że nawiązano połączenie WiFi



podświetlony oznacza że wprowadzono funkcję ‘timer’



podświetlony oznacza że panel pracuje



podświetlony oznacza że automatyczna funkcja „Ogrzewanie 1” jest włączona

ECO

podświetlony oznacza że automatyczna funkcja „Ogrzewanie 2” jest włączona

1. Przed włączeniem urządzenia upewnić się, że panel nie jest uszkodzony a przewód zasilania i wtyczka są w dobrym stanie
2. Włożyć wtyczkę do gniazda sieci zasilania.
3. Przycisnąć krótko przycisk głównego wyłącznika na panelu urządzenia lub pilocie. Panel zacznie działać a po chwili na wyświetlaczu pokaże się temperatura panująca w pomieszczeniu.
4. Nastawa temperatury: po przyciśnięciu przycisku nastawy temperatury pilocie lub wskaźnika ‘+’ / ‘-’ na panelu urządzenia oznaczenie temperatury zamigocze 5 x na wyświetlaczu. Wybrany poziom temperatury można ustawić za pomocą przycisków ‘+’ i ‘-’ (dodawanie lub odejmowanie o jeden stopień). Panel zachowa dane w pamięci (jeśli w przeciągu kilku sekund nie zostanie wprowadzona żadna zmiana urządzenie włączy się i wyłączy automatycznie). Kiedy urządzenie będzie pracowało podświetlona będzie ikona „słoneczka” na panelu.
5. Nastawa czasu pracy: należy krótko przycisnąć przycisk nastawy ‘timer’ na panelu lub pilocie a oznaczenie czasu pracy zamigocze na panelu. Można nastawić ilość godzin pracy przy pomocy przycisków + i – (dodawanie lub odejmowanie o jedną godzinę). Nastawa zostanie zapisana automatycznie w pamięci urządzenia jeśli podczas 5 mignięć wyświetlacza nie zostanie wprowadzona żadna zmiana. Na panelu będzie podświetlona ikona ‘timer’ a oznaczenie

temperatury i czasu pracy będzie się wymiennie pokazywało na wyświetlaczu. Panel wyłączy się automatycznie po upływie wybranego czasu pracy.

6. Funkcję automatycznego „Ogrzewania 1”, oznaczoną ikonką płatka śniegu można aktywować za pomocą pilota. Funkcja zapewnia automatycznie włączenie się panelu i jego pracę w przypadku gdy temperatura w pomieszczeniu spadnie poniżej 5⁰ C. W takim przypadku panel włączy się automatycznie i będzie działać aż temperatura w pomieszczeniu wyniesie 5⁰ C.

7. Funkcję ECO, można aktywować za pomocą pilota. Funkcja zapewnia automatyczne włączenie się panelu i jego pracę w przypadku gdy temperatura w pomieszczeniu spadnie poniżej 16⁰ C. W takim przypadku panel włączy się automatycznie będzie działać aż temperatura w pomieszczeniu osiągnie 16⁰ C.

8. Aby wyłączyć urządzenie należy przycisnąć oznaczenie wyłącznika głównego na panelu lub pilocie. Następnie należy wyjąć wtyczkę z gniazda sieci zasilania.



UWAGA! Podczas pierwszego użytkowania można poczuć specyficzny zapach, który powinien zniknąć po kilku minutach – jest to normalne zjawisko.

NASTAWA ZA POMOCĄ WIFI (aplikacja TUYA Smart lub Smartlife)




UWAGA! Połączenie z siecią WiFi w tym modelu wykonuje się tylko przez panel sterowania.

1. Należy pobrać aplikację TUYA SMART lub Smartlife (dostępna w wersji na telefony iOS i android) i zarejestrować się - zgodnie z kolejnymi poleceniami aplikacji tj. podać nr telefonu komórkowego (krajowy nr kierunkowy jest wybierany automatycznie), otrzymacie Państwo SMS z kodem weryfikacyjnym, w ciągu 1 min. należy wprowadzić podany kod do aplikacji oraz wprowadzić hasło i potwierdzić rejestrację.
2. W aplikacji wybrać opcję „dodaj urządzenie” – na panelu urządzenia ikona WiFi powinna zacząć migotać, jeśli tak się nie stanie należy przycisnąć przycisk **M** na panelu i przytrzymać go aż niebieska lampka wskaźnika WiFi zacznie migotać. W celu powiązania urządzenia z aplikacją należy potwierdzić wybór i wprowadzić hasło WiFi w telefonie – połączenie zostanie nawiązane. Wybrać oznaczenie GOTOWE po nawiązaniu połączenia.
3. W aplikacji pojawi się ekran sterowania – należy przycisnąć przycisk w prawym górnym rogu i wybrać ZMIENŃ NAZWĘ URZĄDZENIA – można wprowadzić dowolną wybraną przez użytkownika nazwę urządzenia.
4. Po połączeniu urządzenia z aplikacją ikona WiFi na panelu przestanie migotać i będzie stale podświetlony. Funkcję można wyłączyć / włączyć przyciskając długo przycisk wyłącznika głównego na panelu urządzenia.
5. Sterowanie przez aplikację umożliwia nastawę temperatury oraz wprowadzenie tygodniowego planu pracy.


VIII. ROZWIĄZYWANIE PROBLEMÓW


W przypadku braku działania należy sprawdzić czy sieć zasilania, do której podłączony jest panel jest odpowiednia a gniazdo sieci działa prawidłowo. Jeśli po podłączeniu panelu do właściwie działającej sieci włącznik główny po przełączeniu do pozycji I/ON/WŁĄCZONY nie jest podświetlony prosimy skontaktować się z serwisem.

 **UWAGA! Nie wolno podejmować samodzielnych prób naprawy panelu, jego przewodu lub wtyczki. W przypadku problemów prosimy skontaktować się z serwisem**

IX. KONSERWACJA I MAGAZYNOWANIE

Przed czyszczeniem należy wyłączyć panel i poczekać aż jego powierzchnia ochłodzi się. Następnie odłączyć panel z sieci zasilania. Panel można czyścić wyłącznie przy pomocy miękkiej nasączonej wodą szmatki po czym należy go osuszyć

 **UWAGA! Nie wolno zanurzać panelu w wodzie,**

 **UWAGA! Do czyszczenia nie wolno używać politory do mebli, rozpuszczalników lub innych żrących środków czyszczących ponieważ mogą one uszkodzić powierzchnię.**

X. UTYLIZACJA SPRZĘTU ELEKTRYCZNEGO I ELEKTRONICZNEGO

Symbol przekreślonego kosza oznacza zakaz umieszczania zużytego sprzętu łącznie z innymi odpadami.



1. Wszelki sprzęt elektryczny i elektroniczny powinien być utylizowany niezależnie od innych odpadów, z wykorzystaniem recyklingu i przeznaczonych do tego miejsc składowania wskazanych przez miejscowe władze.
2. Właściwy sposób utylizacji starego urządzenia pomoże zapobiec potencjalnie negatywnemu wpływowi na zdrowie i środowisko.
3. Aby uzyskać więcej informacji o sposobach utylizacji starych urządzeń, należy skontaktować się z władzami lokalnymi, przedsiębiorstwem zajmującym się utylizacją odpadów, sklepem, w którym ten produkt został kupiony lub wprowadzającym ten sprzęt do obrotu

XI. GWARANCJA

Gwarancji na terenie Polski udziela firma HARDER Sp. z o.o. – na okres 2 lat w przypadku zakupu konsumenckiego i na okres 1 roku przy zakupie komercyjnym. W przypadku urządzeń zakupionych w celu wynajmu różnym użytkownikom gwarancja nie obowiązuje. Szczegółowe warunki Gwarancji znaleźć można na stronie www.tongo.pl, w przypadku ewentualnej reklamacji zapraszamy na tę samą stronę, umieszczono w niej przydatne informacje. Karty gwarancje są także wydawane przez poszczególne sklepy (aby otrzymać kartę gwarancyjną prosimy skontaktować się, ze sprzedawcą). Gwarancja zapewnia tylko dodatkowe uprawnienia dla nabywcy urządzenia i nie narusza jego uprawnień ustawowych. W przypadku złożenia reklamacji jej aktualny status można sprawdzić na stronie: <http://www.harder.com.pl/serwis/> - należy wpisać numer serwisowy nadany po zgłoszeniu reklamacji czyli serwisowy nr kartoteki (np.: 11111). **Bardzo prosimy o to aby reklamowane urządzenia były oczyszczone z zabrudzeń i starannie zapakowane.**